

Dimplex®

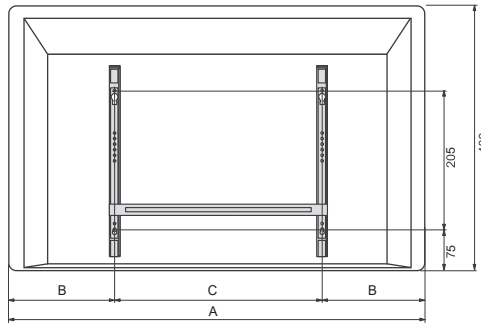
Alta Series (DT..) Pria Series (DF..)

Monteringsanvisning
Asennusohje
Installation guide

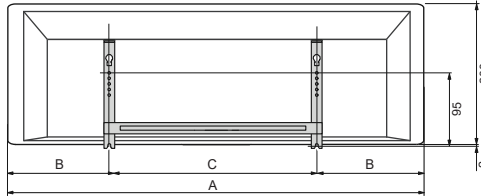


GlenDimplex
NORDIC

Wessels veg 63
7502 Stjørdal, NORWAY
www.glendimplex.no
email@glendimplex.no



Watt	A mm	B mm	C mm
250	427	139	150
500	527	164	200
750	627	164	300
1000	727	214	300
1250	927	264	400

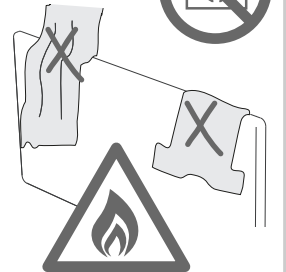


Watt	A mm	B mm	C mm
500	727	214	300
750	1027	214	600
1000	1327	364	600



(N) Ovnen må ikke monteres like under eller foran en stikkontakt.
(DK) Radiatoren må ikke monteres lige under eller foran en stikkontakt.
(FI) Lämmitintä ei saa asentaa suoraan pistorasian alapuolelle.
(S) Radiatorn får ej monteras direkt under eller framför ett vägguttag.
(GB) The heater must not be located immediately below or in front of a socket outlet.

(N) Ovnens må ikke tildækkes.
(DK) Ovnens må ikke tildækkes.
(FI) Lämmitintä ei saa peittää.
(S) Elementet får inte övertäckas.
(GB) Do not cover the heater.



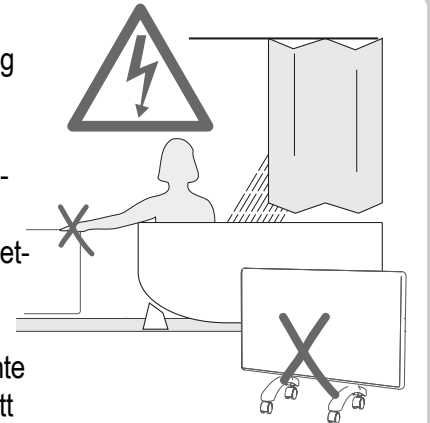
(N) Ovnens må monteres utenfor rekkevidde for personer i dusj eller badekar. Ovn på ben må ikke brukes i umiddelbar nærhet av dusj, badekar eller svømmebasseng. Sørg for tilleggsikring mot frostskafer.

(DK) Varmepanelet skal installeres uden for rækkevidde for folk i brusebad eller badekar. Varmepanel må ikke anvendes i umiddelbar nærhed af et brusebad, et badekar eller en swimmingpool. Sørg for ekstra beskyttelse mod frostskafer.

(FI) Lämmitin tulee asentaa siten, ettei suihkussa tai kylpyammeessa oleva henkilö ylety kosketamaan sitä. Siirrettävää lämmitintä ei saa käyttää suihkun, kylpyammeen tai uima-altaan välittömässä läheisyydessä.

(S) Elementet ska monteras utom räckhåll för folk i duschen eller badet. Element på ben får inte användas i den omedelbara närheten av en dusch, ett badkar eller en swimmingpool. Se till att det finns extra skydd mot frostskafer.

(GB) The heater is to be installed out of reach from people in the shower or bath. Heaters on feet must not be used in the immediate surroundings of a shower, a bath or a swimming pool. Provide additional protection against frost damage.



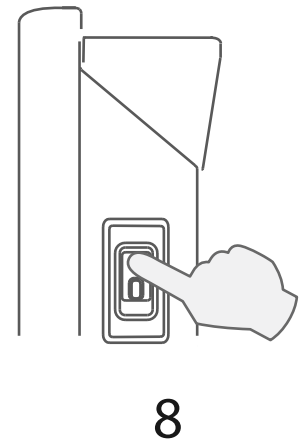
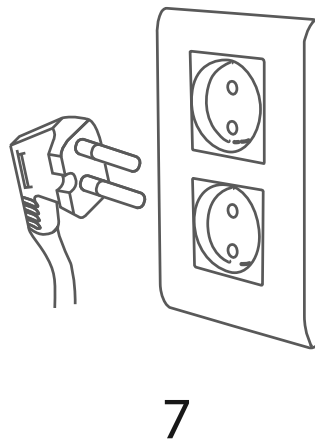
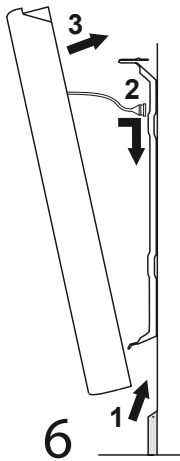
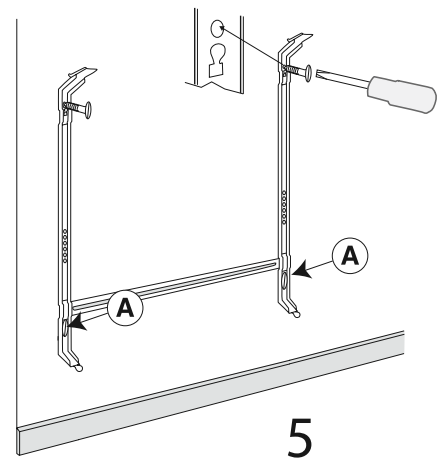
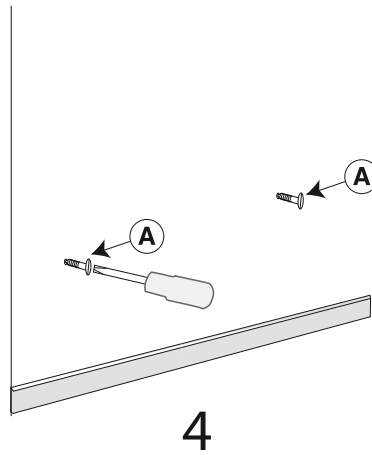
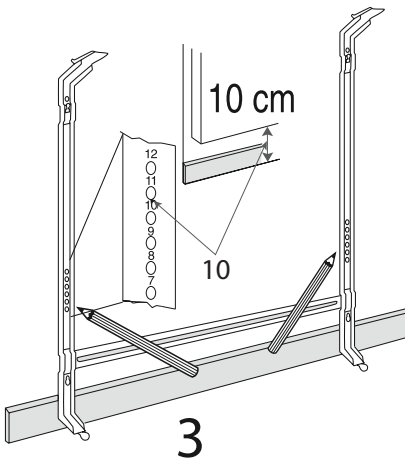
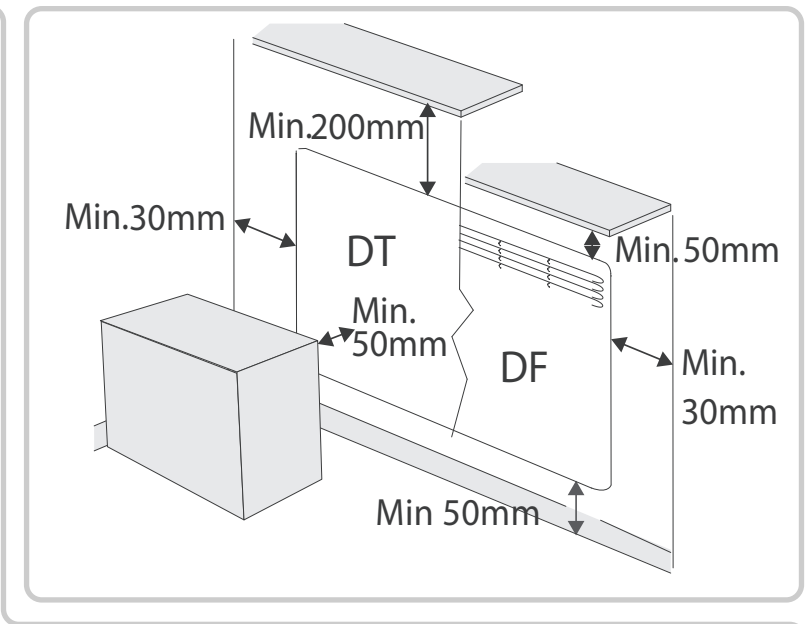
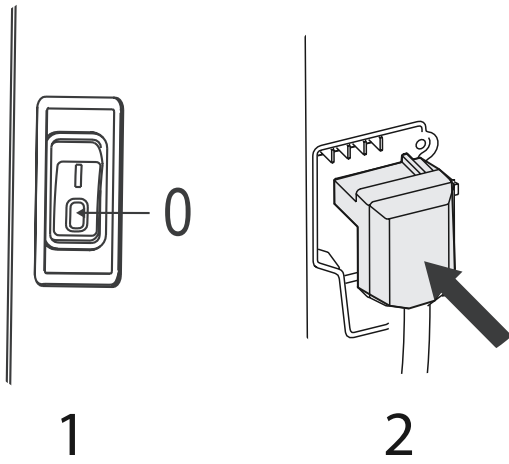
(N) Advarsel! Noen deler av produktet kan bli svært varme og forårsake brannskader. Ha alltid tilsyn med små barn og personer som ikke er i stand til forsvarlig betjening av ovnen. Sørg for nødvendig opplæring. Se til at barn ikke leker med apparatet.

(DK) Advarsel! Nogle dele af dette produkt kan blive meget varme og forårsage forbrændinger. Små børn og personer, som ikke er i stand til at betjene ovnen forsvarligt, må ikke være i nærheden af ovnen uden opsyn. Sørg for den nødvendige oplæring. Se til at børn ikke leger med apparatet.

(FI) Huomio! Tässä tuotteessa on osia, jotka voivat kuumentuessaan aiheuttaa palovammoja. Älä päästä pikkulapsia laitteen lähelle, ja varmista, että laitetta käyttävät henkilöt ymmärtävät laitteen käyttövaatimukset ja turvallisuusvaatimukset. Huolehdi, että laitteen käyttäjät perehtyvät laitteen käyttöohjeisiin. Huolehdi siitä, että lapset eivät leiki laitteen kanssa.

(S) Varning! Vissa delar av denna produkt kan bli mycket varma och orsaka brännskador. Ha alltid uppsikt över små barn eller personer som inte har förmåga att hantera elementet på rätt sätt. Se till att berörda personer får lära sig att hantera elementet. Se till att barn inte leker med apparaten.

(GB) Caution! Some parts of this product can become very hot and cause burns. Always supervise young children and anyone who is unable to operate the heater safely. Provide the necessary training. Make sure that children do not play with the heater.



(N) Produktet skal leveres til gjenvinning ved endt levetid.
 (DK) Efter endt levetid må produktet indleveres til genbrug.
 (FI) Käytöstä poistetut tuotteet toimitetaan kierrätykseen.
 (S) När produkten ska kasseras lämnas den till återvinning.
 (GB) At the end of its service life, the product must be recycled.

