

NOBØ Effektregulator P 34

For trinnløs innstilling av effekt og med 15 A, 2-polet bryter

NOBØ Effektregulator P34 er en elektronisk kontrollenhet, som er konstruert for å gi konstant komforttemperatur på gulvoverflaten i tre- og betonggulv etc. i våtrom, bad samt gulv i oppholdsrom uten bruk av gulvføler.

P 34 er beregnet på eksisterende anlegg uten mulighet for plassering av føler i gulv. P 34 gir en trinnløs styring av varmeanlegget, og den har innebygget 2-polet bryter samt en gul lysdiode, som viser når spenningen er tilkoblet. Enheten har innebygget ekstra beskyttelse mot overspenninger på nettet.



Montering

Effektstyringsenheten P 34 er beregnet for innfelt- eller påveggsmontering, og den kan styre effekter opp til 3450 Watt (15A). Enheten monteres enklest i standard veggboks med dybde 50 mm eller i flerkammer veggboks uten skillevegg med 43 eller 50 mm dybde. P 34 leveres i polarhvit med enkammer kombinasjonsplate og sentralskive for ELKO's S16-serie. For påvegg montasje kreves ELKO's enkelkappe L 889 (Elnr. 1471517) eller dobbelkappe L 888 (Elnr. 1471579).

Virkemåte

NOBØ's gulvvarmestyring P 34 arbeider med en fast periodetid på 40-45 minutter. Det betyr at den kobler installert effekt ut og inn i kortere eller lengre deler av denne perioden avhengig av innstillingen. Hvis enheten f.eks. stilles på verdien «5», vil varmen være innkoblet i ca. 22,5 min. og utkoblet i ca. 22,5 min. Varmeanleggets gjennomsnittlige avgitte effekt som funksjon av innstillingen er vist i tabell 1.

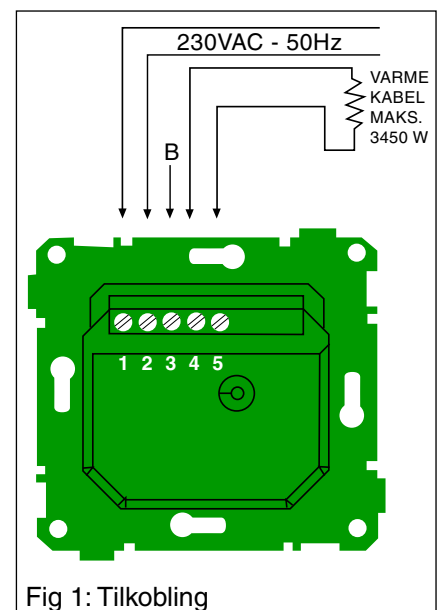


Fig 1: Tilkobling

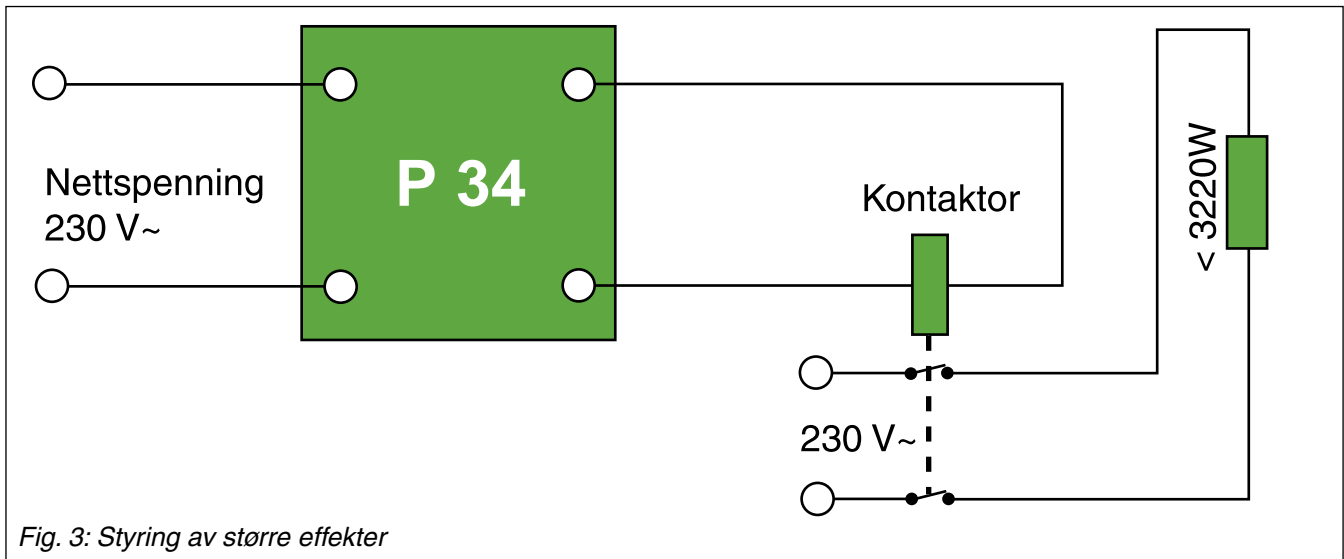


Fig. 3: Styring av større effekter

Betjeningsperre

Under innstillingsrattet er det skjult 2 betjeningsperrer (Fig.1). Ved å løfte av rattet og løsne låseskruen kan innstillingsskivene innstilles på ønsket maks. og min. temperatur.

Blå skive angir min. og rød skive angir maks. innstillingstemperatur. Låseskruen festes igjen, og rattet monteres. Innstillingsområdet er dermed låst mellom « rød og blå temperatur».

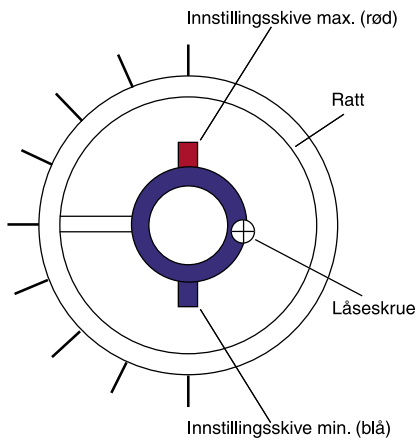


Fig 2: Betjeningsperre

Styring av effekter større enn merkeeffekt

NOBØ gulvvarmestyring P 34 kan tilkobles kontaktorspoler. På denne måten kan effekter større enn merkeeffekt også styres via de samme enhetene. Dette er vist på fig 3.

Tekniske data

- Merkespenning: 230VAC
- Resistiv belastning: 15A (3450W)
- Reaktiv belastning: 4A
- Kapslingsklasse: IP 20
- Strømforbruk > 20mA i drift
- Reguleringsområde:
Trinnløst fra ca. 0 til ca. 100%
- Bryter: 2-polt
- Dimensjon: 84 x 84 x 53 mm
- Elnummer: 5492160

Vedlikehold

Rengjøres med tørr klut

Tabell 1

Innstilling	Avgitt effekt
Min.	ca. 0%
2,5	25%
5	50%
7,7	75%
maks.	ca.100%

TB

