



**Monteringsanvisning**  
**Montagevejledning**  
**Asennusohje**  
**Monteringsanvisning**  
**Installation instructions**  
**Montageanleitung**  
**Notice de pose**  
**Instrucciones para el montaje**  
**Kullanım talimatları**  
**Инструкция по монтажу**

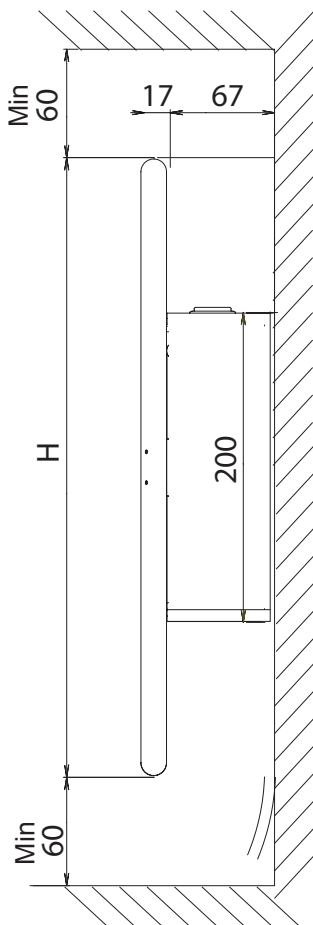
**Glassovn - uten termostat**  
**Glasovn - uden termostat**  
**Lasilämmitin - ilman termostaattia**  
**Glaselement - utan termostat**  
**Glass heater - without thermostat**  
**Glasheizgerät - ohne Thermostat**  
**Radiateur verre - sans thermostat**  
**Radiator de cristal - sin el termóstato**  
**Termostatsız cam ısıtıcısı**  
**Стекланный обогреватель - без термостата**

**NOBO**

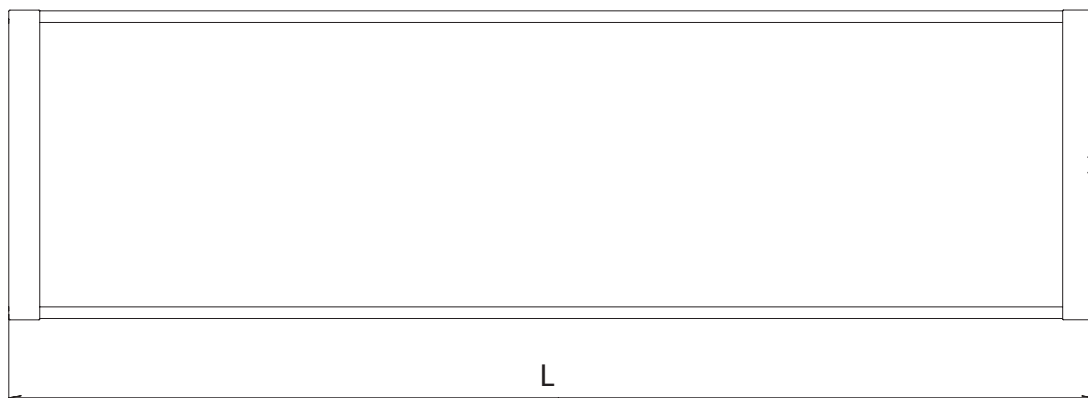
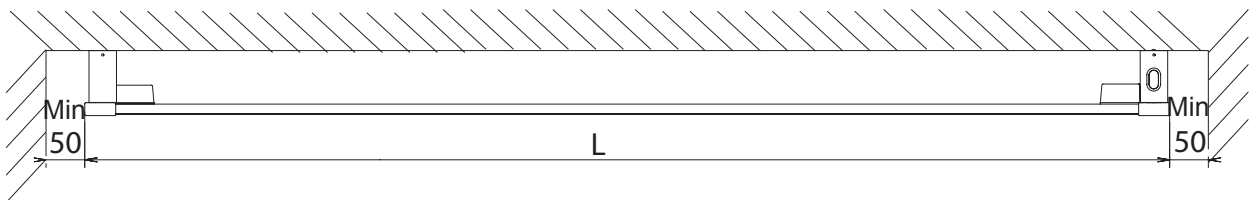
Glen Dimplex Nordic AS  
Havnegata 24  
NO-7500 Stjørdal  
Norway

email@glendimplex.no  
www.glendimplex.no

**Dimensjoner - Dimensioner - Mitat - Mått - Dimensions - Abmessungen -  
Dimensions - Medidas - Boyutlar - Размеры**



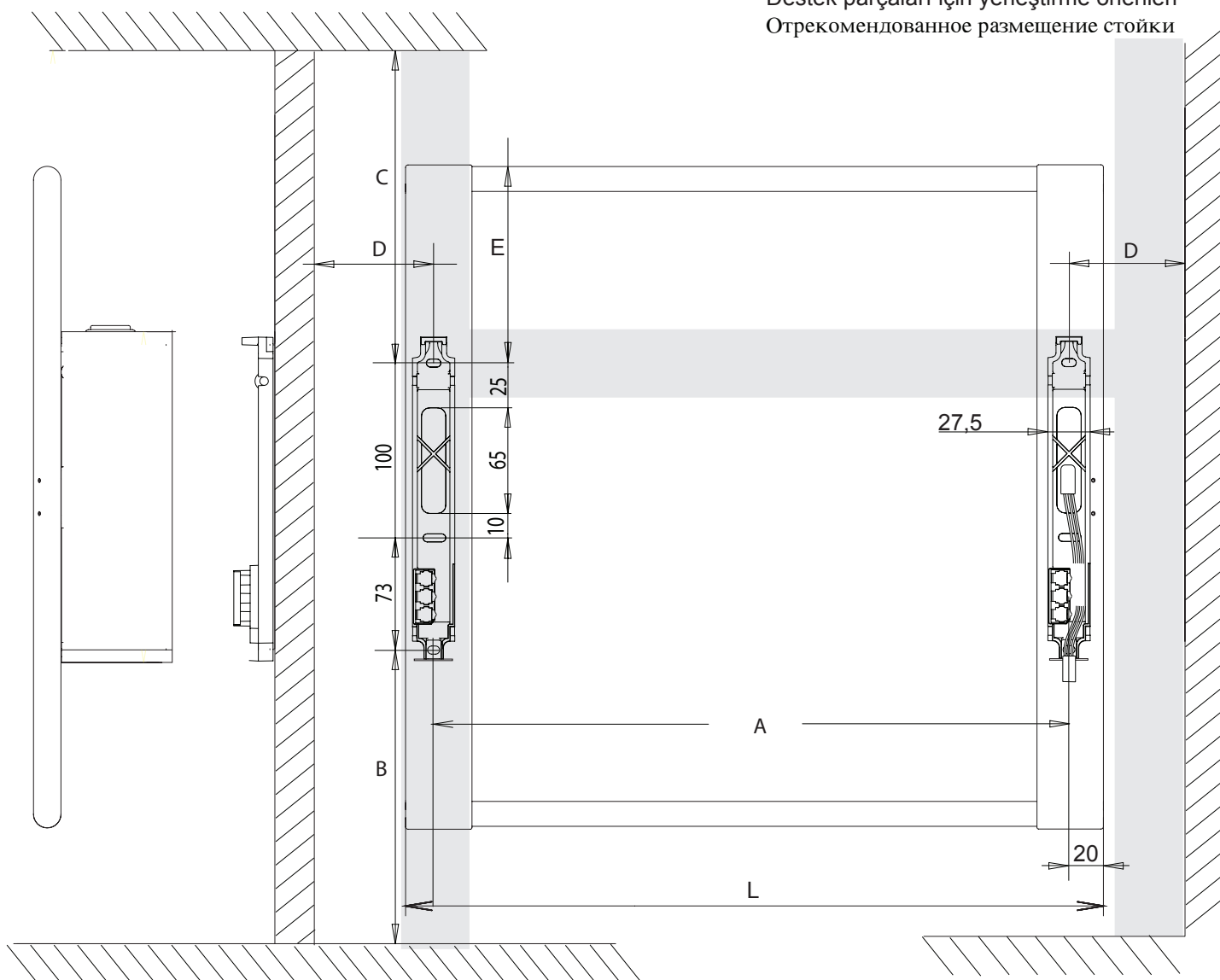
Type	Watt	L(mm)	H(mm)
G3- -- 140	500W	1400	300
G4- -- 100	500W	1000	400
G4- -- 140	750W	1400	400
G5- -- 080	500W	800	500
G5- -- 140	900W	1400	500
G6- -- 100	750W	1000	600
G6- -- 140	1100W	1400	600



**Horizontal montasje - Horizontal montage - Asennus vaakasuoraan -  
Horizontal montering - Horizontal installation - Waagerechte Montage - Pose  
horizontale - Montaje horizontal - Yatay kurulum - Горизонтальное монтирование**

Type	A(mm)	B(mm)	C(mm)	D(mm)	E(mm)
G3- -- 140	1360	min 117	min 130	min 70	70
G4- -- 100	960	min 167	min 180	min 70	120
G4- -- 140	1360	min 167	min 180	min 70	120
G5- -- 080	760	min 217	min 230	min 70	170
G5- -- 140	1360	min 217	min 230	min 70	170
G6- -- 100	960	min 267	min 280	min 70	220
G6- -- 140	1360	min 267	min 280	min 70	220

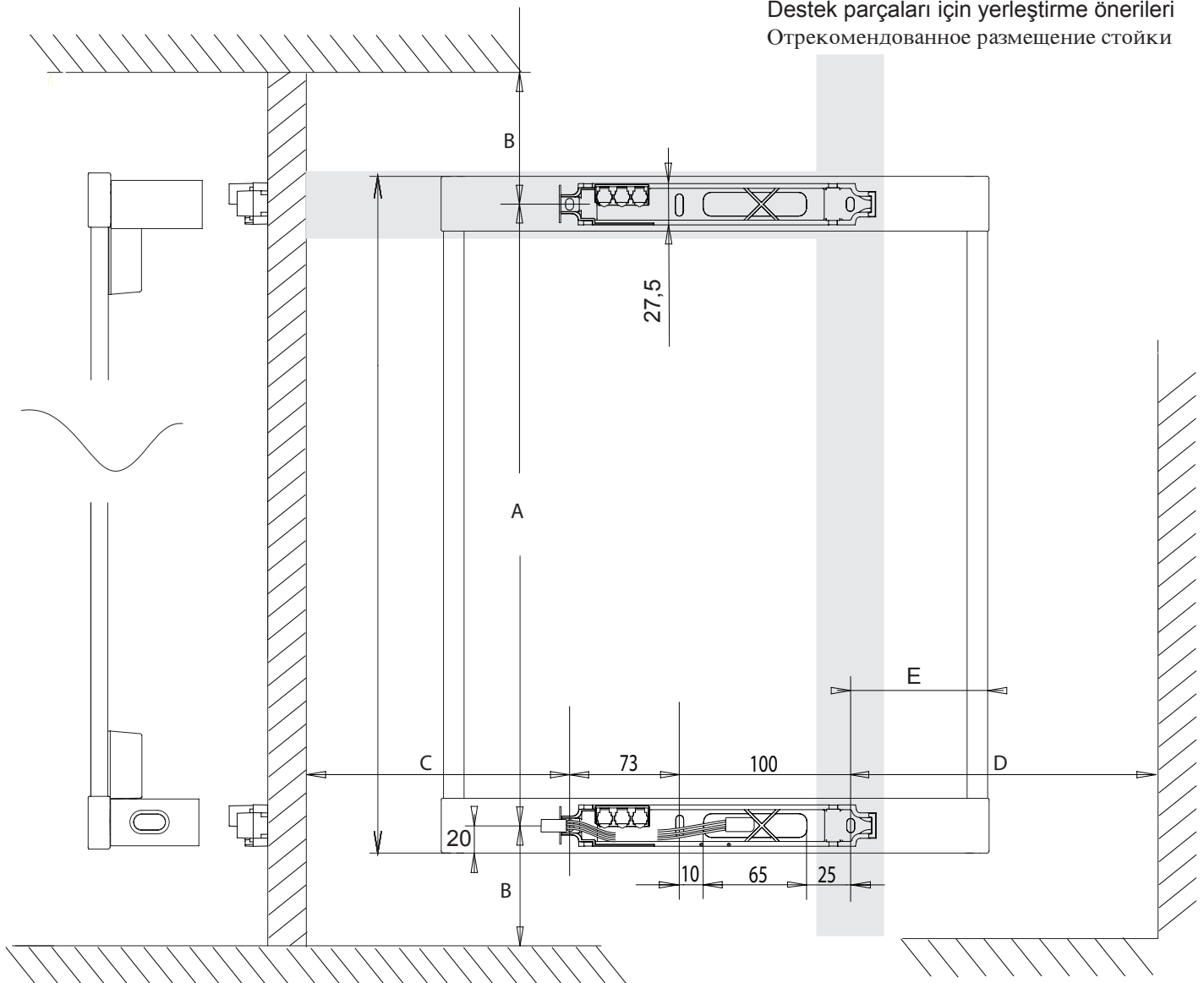
Anbefalt plassering av stender  
 Anbefalet placering af stiver  
 Tukien suositeltava sijoitus  
 Rekommenderad placering av ställ  
 Recommended positioning of supports  
 Empfohlene Anordnung der Halterung  
 Positionnement recommandé des supports  
 Posición recomendada para los puntales  
 Destek parçaları için yerleştirme önerileri  
 Отрекомендованное размещение стойки



**Vertikal montasje - Vertikal montage - Asennus pystysuoraan - Vertikal montering - Vertical installation - Senkrechte Montage - Pose verticale - Montaje vertical - Düşey kurulum - Вертикальное монтирование**

Type	A(mm)	B(mm)	C(mm)	D(mm)	E(mm)
G3- -- 140	1360	min 80	min 107	min 120	70
G4- -- 100	960	min 80	min 157	min 170	120
G4- -- 140	1360	min 80	min 157	min 170	120
G5- -- 080	760	min 80	min 207	min 220	170
G5- -- 140	1360	min 80	min 207	min 220	170
G6- -- 100	960	min 80	min 257	min 270	220
G6- -- 140	1360	min 80	min 257	min 270	220

Anbefalt plassering av stender  
 Anbefalet placering af stiver  
 Tukien suositeltava sijoitus  
 Rekommenderad placering av ställ  
 Recommended positioning of supports  
 Empfohlene Anordnung der Halterung  
 Positionnement recommandé des supports  
 Posición recomendada para los puntales  
 Destek parçaları için yerleştirme önerileri  
 Отрекомендованное размещение стойки



**NB!**

(NO) Forskjeller i fargenyanse kan forekomme fra produkt til produkt. En svak summelyd samt vibrasjon i ovnen er normalt. Enkelte bygningsmaterialer kan ta skade av forhøyede temperaturer. Rådfør deg gjerne med leverandør av det aktuelle materiale i din vegg før ovnen monteres. Ovner uten termostat skal kun brukes under tilsyn.

**NB!**

(DA) Forskelle i farvenuance kan forekomme fra produkt til produkt. En svag summelyd samt vibration i ovnen er normalt. Enkelte bygningsmaterialer kan tage skade af forhøjede temperaturer. Rådfør dig gerne med leverandøren af det pågældende materiale i din væg, før ovnen monteres. Ovner uden termostat skal kun bruges under tilsyn.

**HUOM!**

(FI) Tuotteissa voi esiintyä sävyeroja. Lämmitin voi täristä ja surista hieman. Jotkin rakennusmateriaalit voivat vaurioitua korkeasta lämpötilasta. Keskustele seinämateriaalisi toimittajan kanssa ennen lämmittimen asentamista. Lämmitintä, jossa ei ole termostaattia, ei saa jättää ilman valvontaa.

**OBS!**

(S) Skillnader i färgnyans kan förekomma mellan individuella produkter. Ett svagt surrande ljud och viss vibration i elementet är normalt. Vissa byggnadsmaterial kan ta skada av förhöjade temperaturer. Hör gärna efter med leverantören av materialet i just din vägg före monteringen av elementet. Element utan termostat måste inte användas utan tilsyn.

**Please note!**

(GB) There may be slight variations in colour from product to product. Quiet humming and vibration in the heater are normal. Some building materials may be damaged by the increased temperatures behind the heater. It is advised to ask the supplier of the wall material in question for advice before installing the heater. Heaters without thermostat must not be used without supervision.

**Hinweis!**

(DE) Es können von Produkt zu Produkt farbliche Abweichungen vorkommen. Ein leises Summen sowie Vibrationen im Gerät sind normal. Einige Baumaterialien können von höheren Temperaturen Schaden nehmen. Fragen Sie gern bei dem Lieferanten des betreffenden Materials für Ihre Wand nach, bevor Sie das Heizgerät montieren. Heizgeräte ohne Thermostat nur unter Aufsicht verwenden.

**N.B.:**

(FR) Les unités peuvent présenter de légères différences de nuance. Le radiateur en marche émet un faible bruit de vibration tout à fait normal. Certains matériaux de construction ne supportent pas les températures élevées par l'appareil. Il est conseillé de vous renseigner auprès du fournisseur des matériaux en question avant de poser votre radiateur. Un radiateur non équipé de thermostat ne doit fonctionner que sous la surveillance de l'utilisateur

**Atención:**

(ES) Puede haber diferencias en los matices de color entre los productos. Un suave zumbido y vibraciones en el radiador son fenómenos normales. Algunos materiales de construcción pueden sufrir daños a consecuencia de altas temperaturas. Consulte al proveedor del material actual de la pared antes de montar el radiador. Los hornos sin termostato deberán utilizarse solamente bajo vigilancia.

**Lütfen dikkat edin!**

(TR) Renk açısından üründen ürüne ufak değişiklikler olabilir. Isıtıcıdaki hafif uğuldama ve titreme normaldir. Bazı inşaat malzemeleri yüksek sıcaklıklarda zarar görebilir. Isıtıcıyı takmadan önce ilgili duvar malzemesinin tedarikçisine danışın. Termostatsız ısıtıcılar sadece gözetim altında kullanılacaktır.

**Внимание!**

(RU) Разницы в цветных нюансах могут встречаться среди обогреватели. Слабый гул и небольшая вибрация обогревателя не являются признаком неисправности. Высокие температуры могут нанести ущерб некоторым строительным материалам. Обратитесь к продавцу определенного материала в Вашей стене перед монтажом обогревателя. Нагревательные приборы, имеющие термостат разрешается использовать только под присмотром!

## 1.

(N) Mål opp skruenes posisjon ut fra målskissen. Ovnens kan monteres horisontalt eller vertikalt. Ovnens regulator skal vende ned ved vertikal montasje. Spør profesjonell forhandler om riktig skruetype til din vegg. Ved gipsvegg anbefales montasje i stender. Apparatet må ikke monteres under eller foran stikkontakt. Apparatet må monteres på slett underlag. Ved svært ujevn vegg må underlaget tilpasses slik at brakettene står rett. Det anbefales å bruke profesjonell håndverker til montering.

(DK) Mål skruernes placering ud fra måltegningen. Ovnens kan monteres vandret eller lodret. Ovnens regulator skal vende nedad ved vertikal montage. Få vejledning om den rigtige type skruer til din væg hos en professionel forhandler. Ved gipsvæg anbefales montering i stiver. Apparatet må ikke monteres under eller foran en stikkontakt. Apparatet skal monteres på glat underlag. Ved meget ujævn væg skal underlaget tilpasses, så beslagene står lige. Det anbefales at bruge en professionel håndværker til montering.

(FI) Mittaa ruuvien paikat mittapiirroksen mukaisesti. Lämmitin voidaan asentaa joko vaaka- tai pystysuunnassa. Pystysuorassa asennuksessa lämmitimen säätimen tulee olla alaspäin. Asiantunteva jälleenmyyjä auttaa löytämään oikeanlaiset ruuvit seinätyypin mukaan. Kipsiseinässä on suositeltavaa tehdä asennus pystypuihin. Laitetta ei saa asentaa pistokkeen alle tai eteen. Laite tulee asentaa tasaiselle alustalle. Jos seinä on tavallista epätasaisempi, alusta on mukautettava niin, että kiinnikkeet ovat suorassa. Suosittelemme käyttämään asennukseen ammattilaista.

(S) Mät upp skruvarnas placering med hjälp av måtskissen. Elementet kan monteras horisontellt eller vertikalt. Elementets reglage ska peka nedåt vid vertikal montering. Fråga i fackhandeln efter rätt skruvtyp för den aktuella väggen. Vid gipsvägg rekommenderas infästning i väggens reglar. Apparaten får inte monteras under eller framför ett vägguttag. Apparaten måste monteras på slätt underlag. Om väggen är mycket ojämn måste underlaget anpassas så att fästena står rakt. Vi rekommenderar att monteringen utförs av en professionell hantverkare.

(GB) Measure the position of the screws using the dimensioned drawing. The heater can be installed horizontally or vertically. The heater's controller must be at the bottom in the case of vertical installation. Ask a professional dealer for the correct screw type for your wall. On plasterboard walls, installation on supports is recommended. The heater must not be installed below or in front of a power socket. The heater must be installed on a flat surface. If the wall is very uneven, the surface must be levelled off to ensure that the brackets sit straight. Professional installation is recommended.

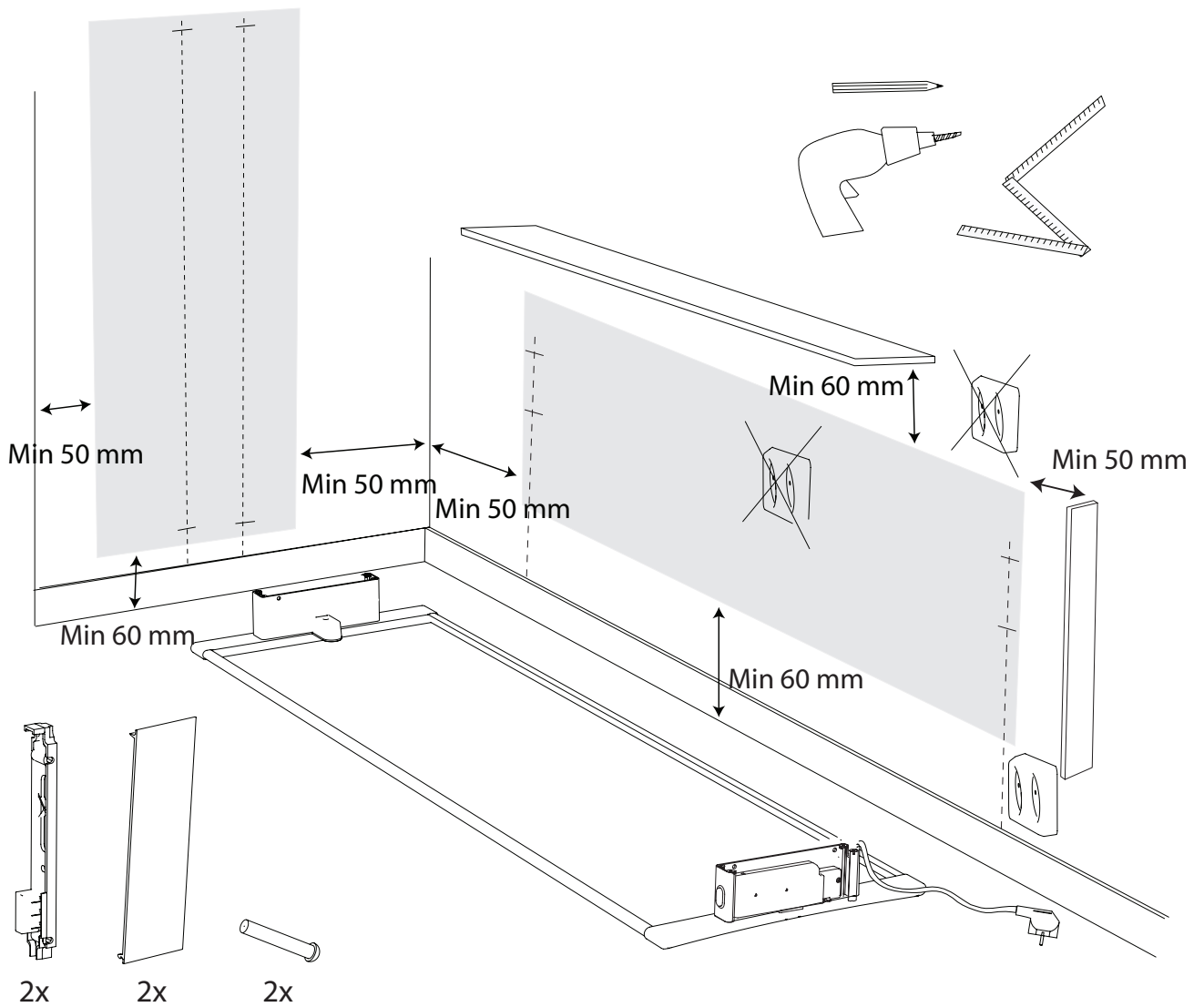
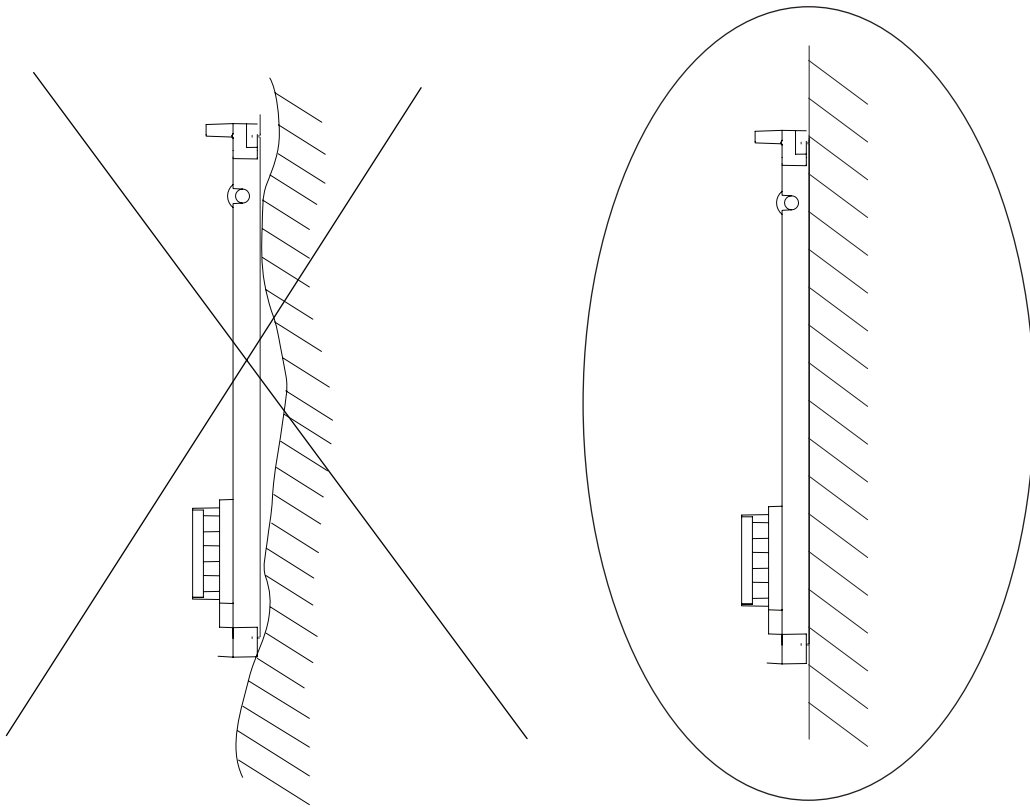
(DE) Messen Sie die Position der Schrauben mittels der Maßskizze ab. Das Heizgerät kann waagrecht oder senkrecht montiert werden. Der Regler des Heizgeräts muss bei senkrechter Montage nach unten gerichtet sein. Fragen Sie bei einem Fachmann nach dem richtigen Schraubentyp für Ihre Wand nach. Bei Gipswänden wird eine Montage in einer Halterung empfohlen. Das Gerät darf nicht unter oder vor eine Steckdose montiert werden. Das Gerät ist auf eine ebene Unterlage zu montieren. Bei einer sehr unebenen Wand muss die Unterlage angepasst werden, so dass die Beschläge rechtwinklig angebracht werden. Es wird empfohlen, die Montage durch ausgebildete Handwerker ausführen zu lassen.

(FR) Notez la position des vis sur le schéma. Le radiateur peut être posé à l'horizontale ou à la verticale. Si le radiateur est posé à la verticale, le régulateur doit être orienté vers le bas. Demandez au revendeur de vous indiquer le type de vis à employer sur votre mur. Il est recommandé de monter le radiateur sur des supports s'il doit être posé sur des cloisons en plâtre. Évitez de fixer l'appareil au-dessous ou devant une prise électrique. L'appareil doit être fixé sur une surface plane. Si le mur de support n'est pas plat, égalisez les endroits devant être en contact avec les pièces de fixation. Il est recommandé de faire appel à des artisans pour la pose du radiateur.

(ES) Medir la posición de los tornillos a partir del patrón. El radiador permite montaje tanto horizontal como vertical. En el montaje vertical, el regulador del radiador debe apuntar hacia abajo. Consultar a un distribuidor profesional sobre el tipo de tornillo correcto a utilizar en la pared. Para paredes de yeso recomendamos montaje en puntal. El aparato no debe montarse debajo o delante del enchufe. El aparato debe montarse sobre una superficie plana. En caso de una pared muy rugosa, hay que acondicionar la superficie de modo que los soportes de fijación se posicionen correctamente. Se recomienda la intervención de un técnico profesional para efectuar el montaje.

(TR) Ölçekli çizimi kullanarak vidaların konumunu ölçün. Isıtıcı yatay veya dikey olarak takılabilir. Dikey kurulması durumunda ısıtıcının kumandası mutlaka altta olmalıdır. Duvarınız için doğru vida tipini seçmek için profesyonel bir satıcı ile görüşün. Kartonpiyer duvarlarda kurulumlar destek parçaları üzerine yapılmalıdır. Cihaz kesinlikle prizlerin altına veya önüne takılmamalıdır. Isıtıcı mutlaka düz bir zemin üzerine takılmalıdır. Duvarın çok pürüzlü olması halinde, kelepçelerin düz oturmasını sağlamak için duvar düzleştirilmelidir. Kurulumun profesyonel bir kişiye yaptırılması önerilir.

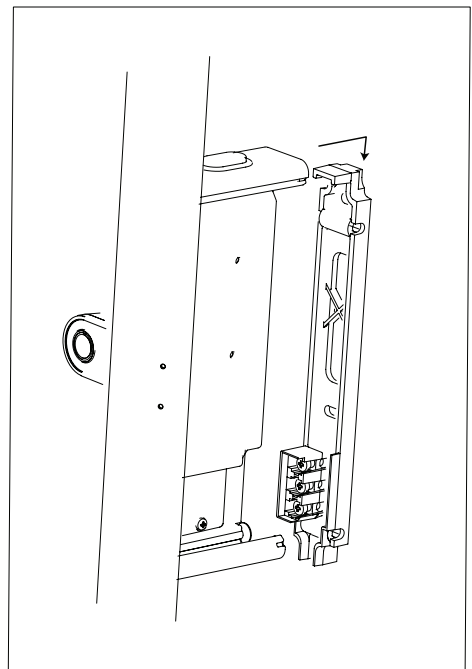
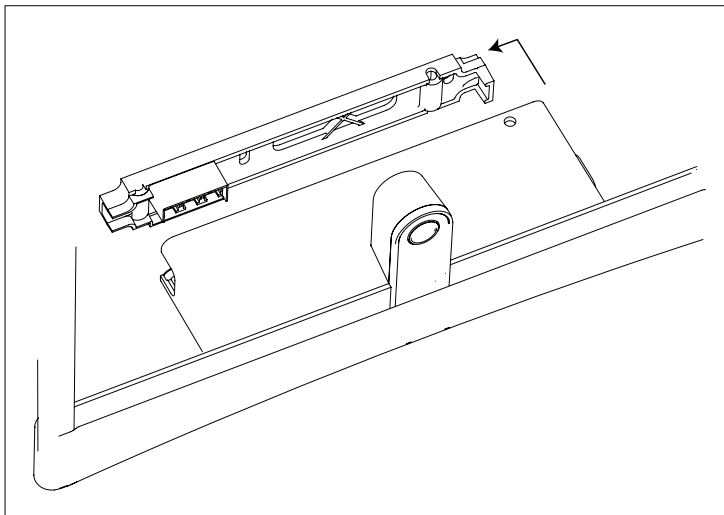
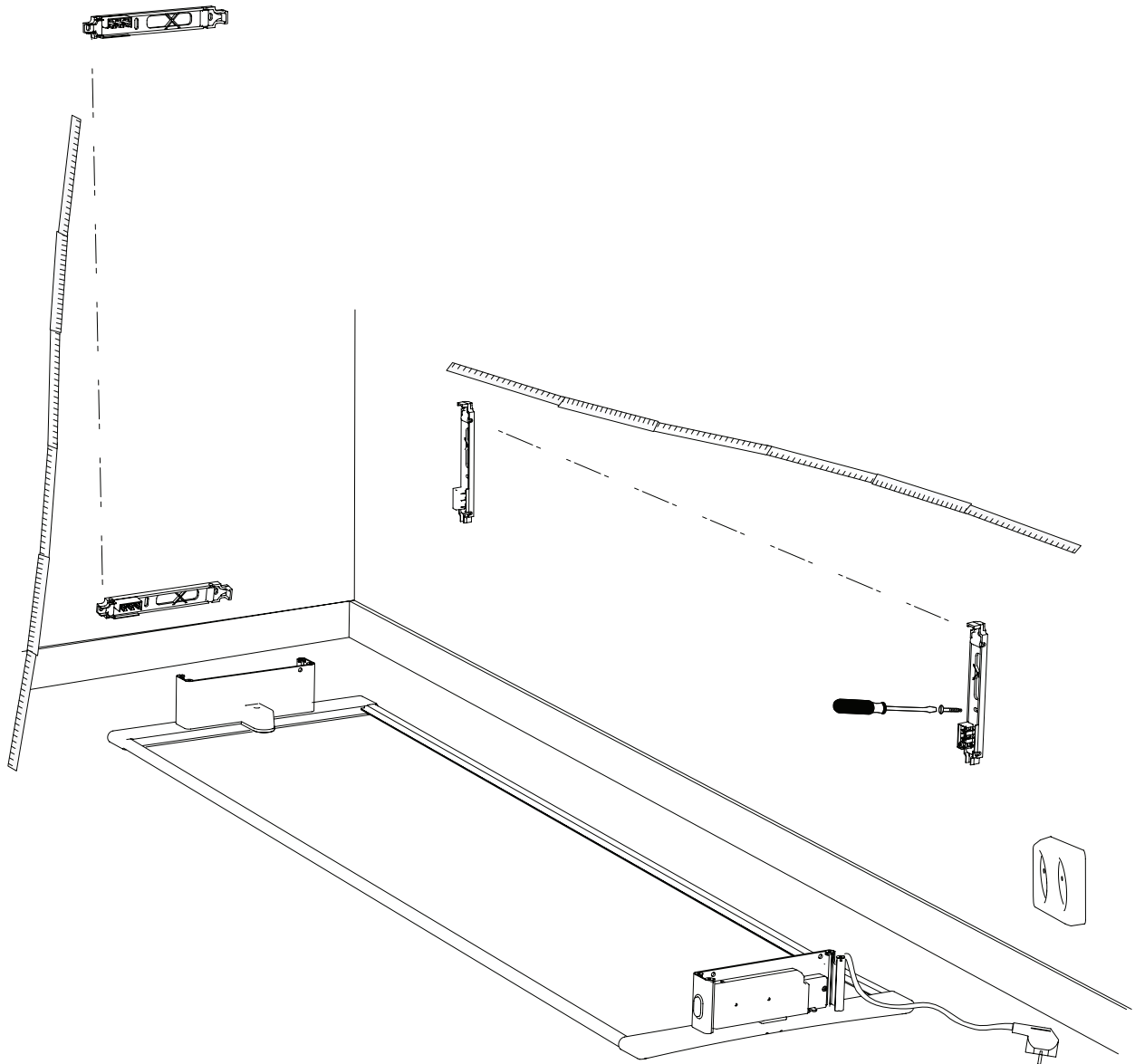
(RU) Измерите позицию винтов согласно рисунку с размерами. Возможно смонтировать обогреватель горизонтально или вертикально. Надо монтировать оборудование на ровную поверхность. Спросите у профессионального продавца о том, какие виды винтов подходят Вашей стене. На стены из гипса рекомендуется монтирование с помощью стойками. Не монтируйте оборудование под или перед розеткой. Если стена не очень ровная, надо поправить поверхность так, чтобы кронштейны стояли ровно. Рекомендуется обратиться к профессиональному ремесленнику за помощью о монтировании.



## 2.

- (N) Skru opp veggbrakettene på markert sted. Kontrollmål avstanden mellom brakettene før skruene strammes helt til.
- (DK) Monter vægbeslagene på det markerede sted. Kontroller afstanden mellem beslagene, inden skruerne strammes helt.
- (FI) Ruuvaa seinäkappaleet ylöspäin kuvaan merkityistä kohdista. Mittaa kappaleiden välinen etäisyys ennen kuin kiristät ruuvit kokonaan.
- (S) Skruva fast väggfästena på markerade platser. Kontrollmät avstånden mellan fästena innan skruvarna dras åt helt.
- (GB) Screw the brackets to the wall in the marked position. Check the distance between the brackets before tightening the screws.
- (DE) Montieren Sie die Wandbeschläge an die markierte Stelle. Kontrollieren Sie den Abstand zwischen den Beschlägen, bevor die Schrauben festgezogen werden.
- (FR) Prévissez les fixations murales aux points indiqués. Vérifiez l'entraxe des deux pièces avant de serrer complètement les vis.
- (ES) Montar los soportes de pared en el lugar marcado. Controlar la distancia entre los soportes antes de terminar de apretar los tornillos.
- (TR) Duvar kelepçelerini işaretlenen noktaya vidalayın. Vidaları sıkmadan önce kelepçeler arasındaki mesafeyi kontrol edin.
- (RU) Привинтите кронштейны к определенной точке на стене. Проверьте расстояние между кронштейнами перед тем, как винты затянулись до конца.





### 3.

(N) Heng ovnen opp på brakettene og kontroller at den henger rett. Sett inn låseboltene og kontroller at ovnen henger godt fast. Sett så lokket på begge veggboxene. (Fast installasjon, se pkt 4).

(DK) Hæng ovnen op på beslagene, og kontroller, at den hænger lige. Monter låseboltene, og kontroller, at ovnen hænger solidt. Monter lågene på begge vægbokse. (Fast montering, se pkt. 4).

(FI) Nosta lämmitin seinäkappaleisiin ja varmista, että se on suorassa. Kiinnitä lukituspultit paikoilleen ja varmista, että lämmitin on kunnolla paikoillaan. Kiinnitä sen jälkeen kummankin seinälokeron kansi paikoilleen. (Ohjeet kiinteään asennukseen ovat kohdassa 4).

(S) Häng upp elementet på fästena och kontrollera att det hänger rakt. Sätt in låsbultarna och kontrollera att elementet sitter fast. Sätt på locken på de båda väggdosorna. (Fast installation, se punkt 4).

(GB) Hang the heater on the brackets and check that it is sitting correctly. Insert the locking bolts and check that the heater is firmly in position. Put the covers on both wall boxes. (Fixed installation, see 4.)

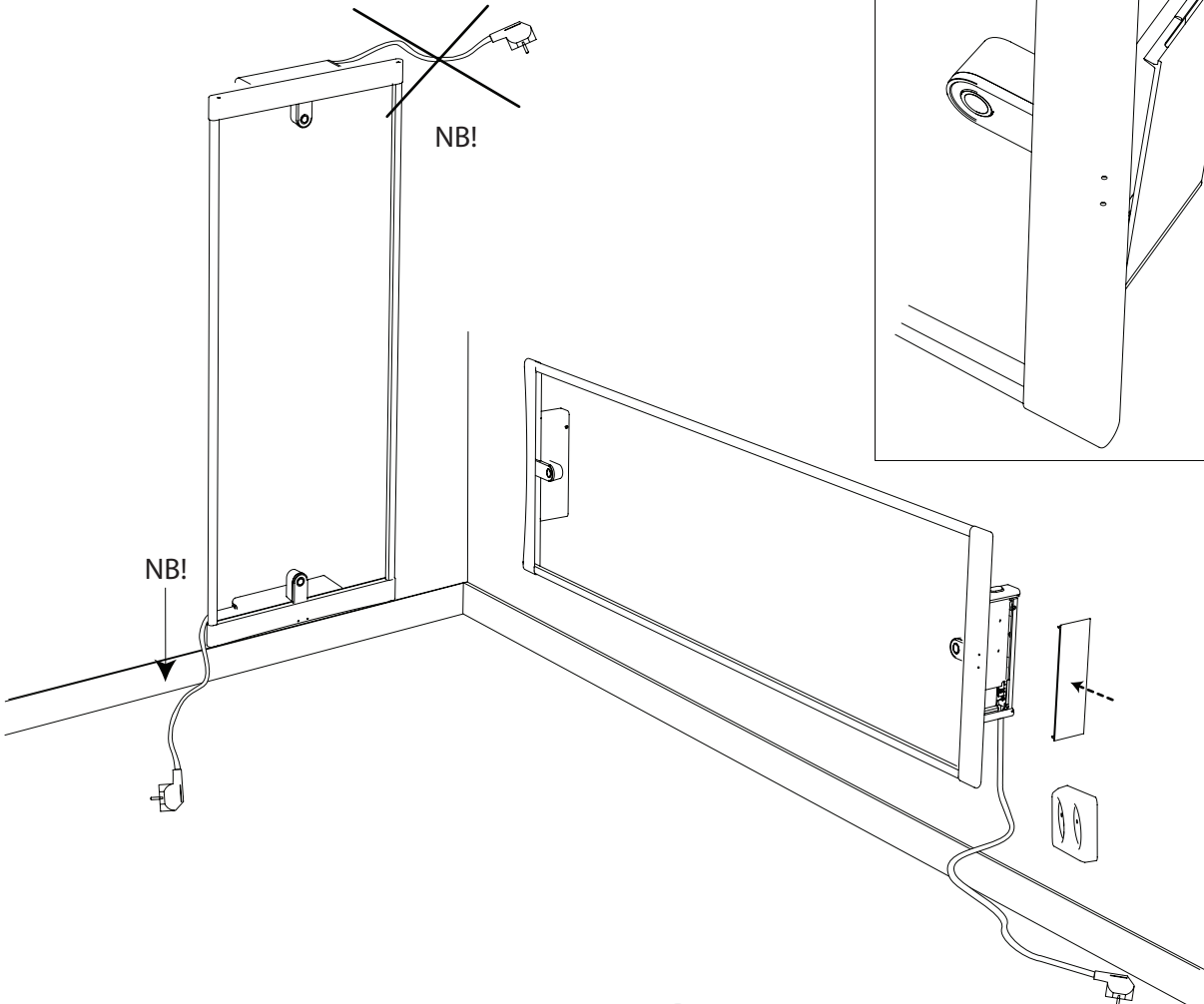
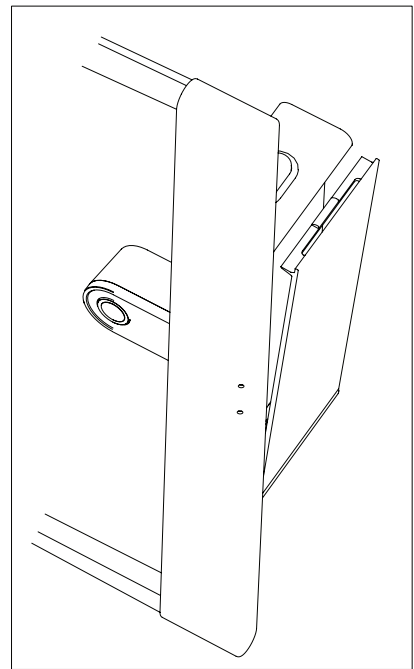
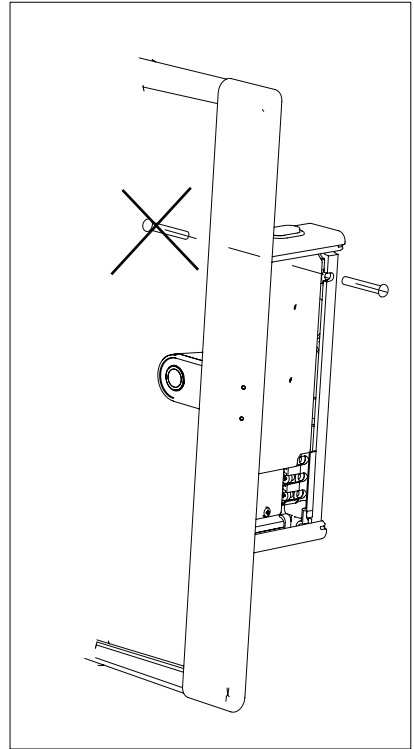
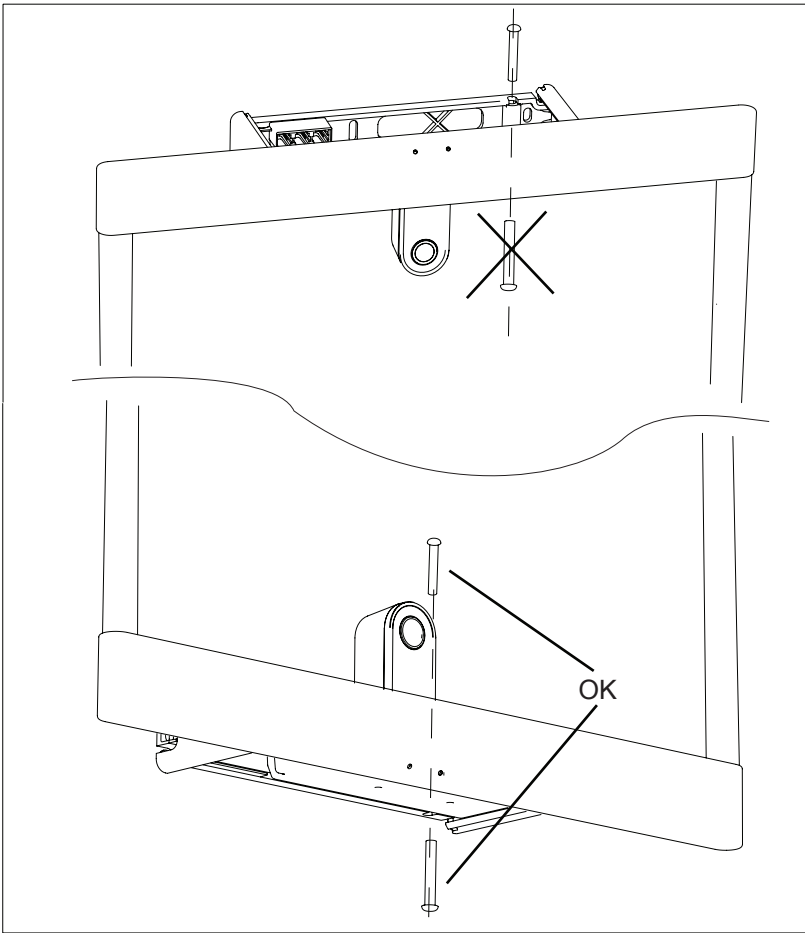
(DE) Hängen Sie das Heizgerät an die Beschläge und kontrollieren Sie, dass es gerade hängt. Montieren Sie die Verriegelungsbolzen und kontrollieren Sie, dass das Heizgerät fest sitzt. Montieren Sie die Abdeckungen an beide Wandboxen. (Feste Installation, siehe Pkt. 4).

(FR) Accrochez le radiateur sur les fixations et vérifiez qu'il soit bien positionné. Insérez les écrous de verrouillage et assurez-vous que l'appareil est solidement fixé. Mettez le capot sur les deux boîtiers muraux. (Pour la pose permanente, voir point 4).

(ES) Colgar el radiador de los soportes y controlar que su posición sea correcta. Montar los bulones de anclaje y controlar la fijación segura del radiador. Ahora colocar la tapa en ambos cajas de pared. (Para montaje fijo, ver punto 4).

(TR) Isıtıcıyı kelepçelerden asın ve ardından doğru şekilde asılıp asılmadığını kontrol edin. Tespit civatalarını takın ve ısıtıcının sağlam şekilde asılıp asılmadığını kontrol edin. Her iki duvar kutusuna kapakları yerleştirin. (Sabit kurulum, bkz. 4).

(RU) Поднимите обогреватель и прикрепите его к кронштейнам. Проверьте чтобы он правильно висел. Опустите запирающие болты и проверьте чтобы обогреватель надежно висел. Прижмите крышки к обеим стенным коробкам на обеих сторонах обогревателя. (Постоянное монтирование, см. пункт 4).



## 4.

### (N) Elektrisk fastmontasje må bare utføres av autorisert installatør!

Still ovnen inntil veggen så nær veggbrakettene som mulig. Terminer ledningene fra ovnen sammen med strømtilførsel i koblingspunktet på veggbraketten. Behandle ledningene varsomt. Heng ovnen opp på veggen og sett inn låseboltene på hver side. Kontroller at ovnen henger godt fast. Legg ledningene inn i veggboksen og sett på lokket på begge sider.

### (DK) Elektrisk installation må kun udføres af en autoriseret installatør!

Sæt ovnen ind til væggen så tæt på vægbeslagene som muligt. Terminer kablerne fra ovnen sammen med strømkablet i koblingspunktet på vægbeslaget. Vær forsigtig med kablerne. Hæng ovnen op på væggen, og monter låseboltene på hver side. Kontroller, at ovnen hænger solidt. Anbring ledningerne i vægboksen, og fastgør låget på begge sider.

### (FI) Sähköasennuksen saa tehdä vain valtuutettu sähköasentaja!

Aseta lämmitin seinää vasten niin lähelle seinäkiinnikkeitä kuin mahdollista. Kytke lämmittimen kaapelit ja virtakaapeli seinäkiinnikkeiden liitäntäkohtaan. Käsittele kaapeleita varovasti. Nosta lämmitin paikoilleen ja aseta lukituspultit kummallekin sivulle. Varmista, että lämmitin on kunnolla paikoillaan. Aseta johdot kytkentäkoteloon ja kiinnitä kannet kummallekin puolelle.

### (S) Fast elektrisk installation får endast utföras av behörig elinstallatör!

Ställ elementet intill väggen så nära väggfästena som möjligt. Koppla samman ledningen från elementet med strömförande ledning i kopplingspunkten på väggfästet. Hantera ledningarna försiktigt. Häng upp elementet på väggen och sätt in låsbultarna på varje sida. Kontrollera att elementet sitter fast. Lägg in ledningarna i väggdosa och sätt på locken på båda sidor.

### (GB) Electrical installation must only be done by an authorised electrician!

Place the heater against the wall as close to the wall brackets as possible. Connect the wires from the heater to the power supply cord at the connection point on the wall bracket. Handle the wires with care. Hang the heater on the wall and insert the locking bolts on each side. Check that the heater is firmly in position. Place the cables in the wall box and put the cover on both sides.

### (DE) Eine elektrische Festmontage darf nur von einem autorisierten Elektrikinstallateur durchgeführt werden!

Bringen Sie das Heizgerät an den Wänden so nahe an den Wandbeschlägen wie möglich an. Terminieren Sie die Kabel vom Heizgerät zusammen mit dem Stromkabel an der Anschlussstelle am Wandbeschlag. Gehen Sie sorgfältig mit den Kabeln um. Hängen Sie das Heizgerät an die Wand und montieren Sie die Verriegelungsbolzen an jeder Seite. Kontrollieren Sie, ob das Heizgerät festhängt. Legen Sie die Leitungen in die Wandbox und bringen Sie die Abdeckung an beiden Seiten an.

### (FR) La pose de l'installation électrique permanente doit être effectuée par un électricien agréé !

Posez le radiateur contre le mur aussi près des fixations murales que possible. Reliez les fils électriques du radiateur au cordon d'alimentation au point de raccordement prévu sur la fixation murale. Manipulez les fils avec précaution. Accrochez le radiateur au mur et fixez les écrous de verrouillage de chaque côté. Assurez-vous encore une fois que l'appareil est solidement fixé. Insérez les fils dans le boîtier mural et fixez le capot sur les deux côtés. Pour la configuration de l'appareil par rapport au thermostat, voir la notice concernant le TCU700.

### (ES) ¡La instalación eléctrica fija debe ser realizada únicamente por un instalador autorizado!

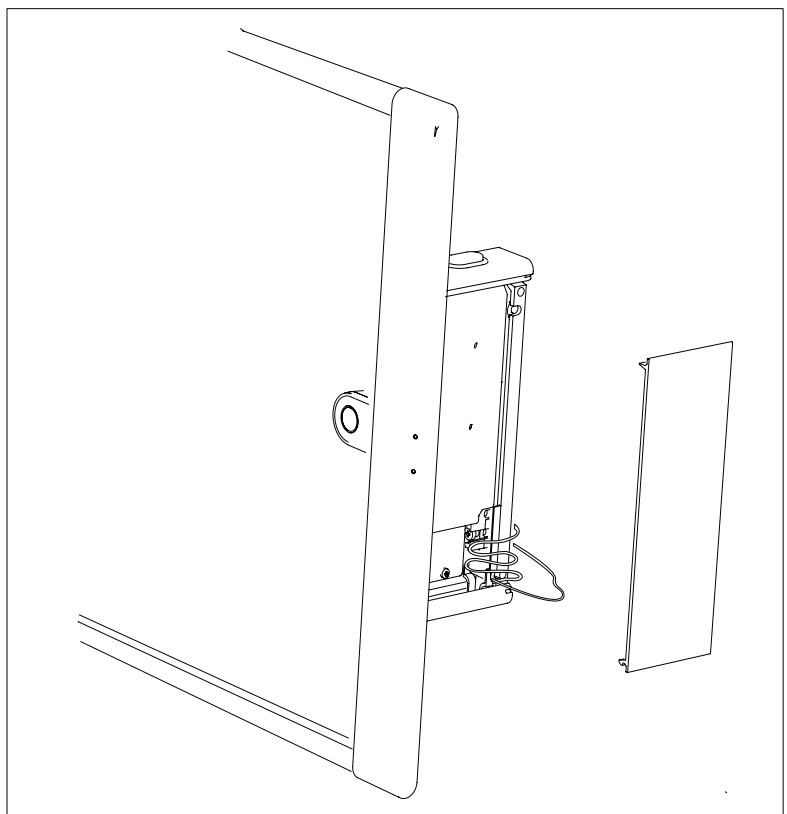
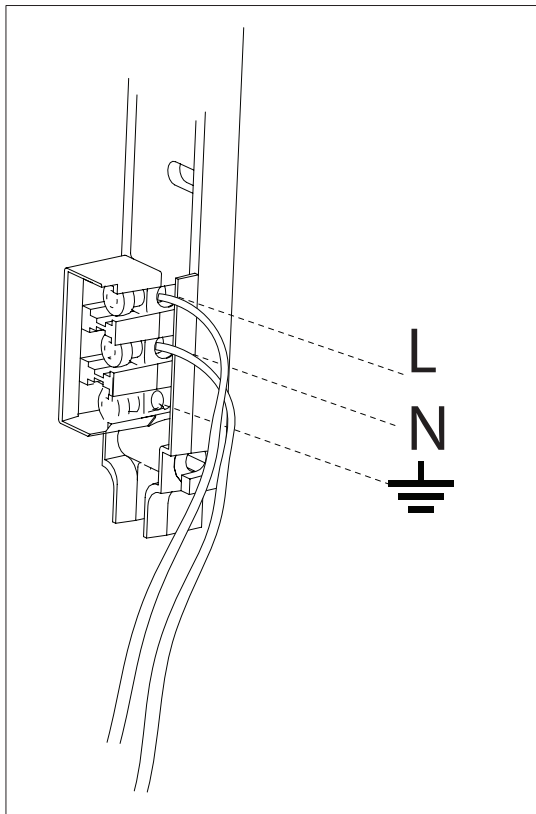
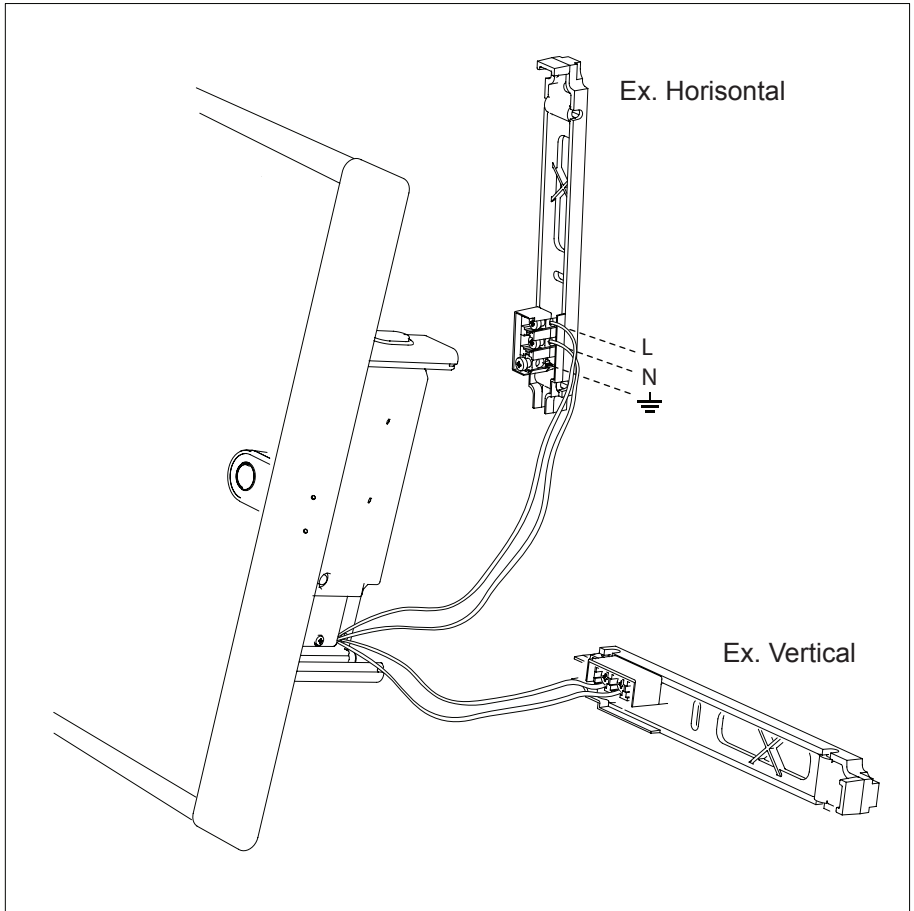
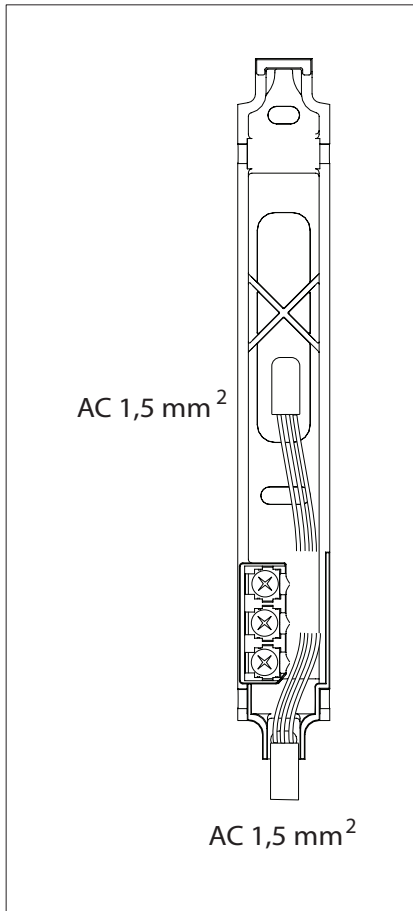
Acercar el radiador a la pared lo más cerca posible de los soportes de pared. Conectar los cables del radiador a los terminales junto con el cable de electricidad en el punto de acoplamiento en el soporte de pared. Tratar los cables con cuidado. Colgar el radiador de la pared e insertar los bulones de anclaje en ambos lados. Controlar la fijación segura del radiador. Introducir los cables en la caja de pared y colocar la tapa en ambos lados.

### (TR) Elektrik kurulumu mutlaka yetkili bir elektrikçi tarafından yapılmalıdır!

Isıtıcıyı duvara mümkün olduğunca duvar kelepçelerine yakın olacak şekilde yerleştirin. Isıtıcıdan çıkan kabloları duvar kelepçesindeki bağlantı noktasındaki elektrik kablosuna bağlayın. Kablolar ile çalışırken dikkatli olun. Isıtıcıyı duvara asın ve her iki tarafına tespit civatalarını takın. Isıtıcının sağlam şekilde asılıp asılmadığını kontrol edin. Kabloları duvar kutusuna yerleştirin ve her iki tarafına kapaklarını yerleştirin.

### (RU) Электрическое постоянное монтирование должно выполняться авторизованным электромонтером!

Поставьте обогреватель против стены так близко от кронштейнов, насколько возможно. Смонтируйте провод от обогревателя с проводом электропитания в соединительной точке на кронштейне. Обратитесь важно с прободами. Прикрепите обогреватель к стене и опустите запирающие болты на каждой стороне. Проверьте чтобы обогреватель надежно висел. Положите провода в стенную коробку и прижмите крышку к коробке на обеих сторонах.



(N) Ovnen skrus av og på med bryteren (A). Dersom ovnen blir for varm (f.eks. ved tildekking) vil temperaturutløseren (C) koble ut strømmen. Automatisk gjeninnkobling skjer når ovnen er nedkjølt. Fjern all tildekning! Hvis tilførselsledningen er skadet må den byttes av leverandørens serviceperson, eller tilsvarende kvalifisert person, for å unngå fare. Ovnen må ikke brukes hvis glasset er skadet.

(DK) Ovnen tændes og slukkes med afbryderen (A). Hvis ovnen bliver for varm (f.eks. ved tildækning), afbryder temperaturudløseren (C) strømmen. Der sker automatisk gentilslutning, når ovnen er afkølet. Fjern al tildækning! Hvis tilførselsledningen er beskadiget, skal den udskiftes af leverandørens servicetekniker eller tilsvarende kvalificeret person for at undgå fare. Ovnen må ikke bruges hvis glasset skulle blive beskadiget.

(FI) Ota lämmitin käyttöön ja pois käytöstä katkaisijalla (A). Jos lämmitin kuumenee liikaa (esimerkiksi peitettynä), lämpökatkaisin (C) katkaisee virran. Nollaus tapahtuu automaattisesti, kun lämmitin on jäähtynyt. Poista kaikki peitteet lämmittimen päältä! Jos syöttöjohto on vaurioitunut, sen saa vaihtaa ainoastaan toimittajan palveluksessa oleva huoltohenkilö tai vastaavan pätevyyden omaava henkilö, jotta vaaroilta vältytään. Jos lasi särkyä tai vaurioituu muulla tavoin, lämmitintä ei saa käyttää.

(S) Elementet slås på och av med brytaren (A). Om elementet blir för varmt (t.ex. vid övertäckning) kopplar temperaturutlösaren (C) från strømmen. Automatisk återanslutning sker när elementet har svalnat. Ta bort all övertäckning! Om nätkabeln har skadats måste den bytas av leverantörens servicepersonal eller motsvarande kvalificerad personal för att förebygga fara. Om glaset har krossats eller skadats på något annat sätt får elementet inte användas.

(GB) The heater is turned on and off using the switch (A). If the heater gets too hot (e.g. if covered), the thermal cut-out (C) will switch the power off. The cut-out resets automatically when the heater has cooled down. Remove any items covering the heater! If the power lead is damaged, it must be replaced by the manufacturer's service agent or similarly qualified persons to avoid a hazard. Do not use the heater if the glass is damaged.

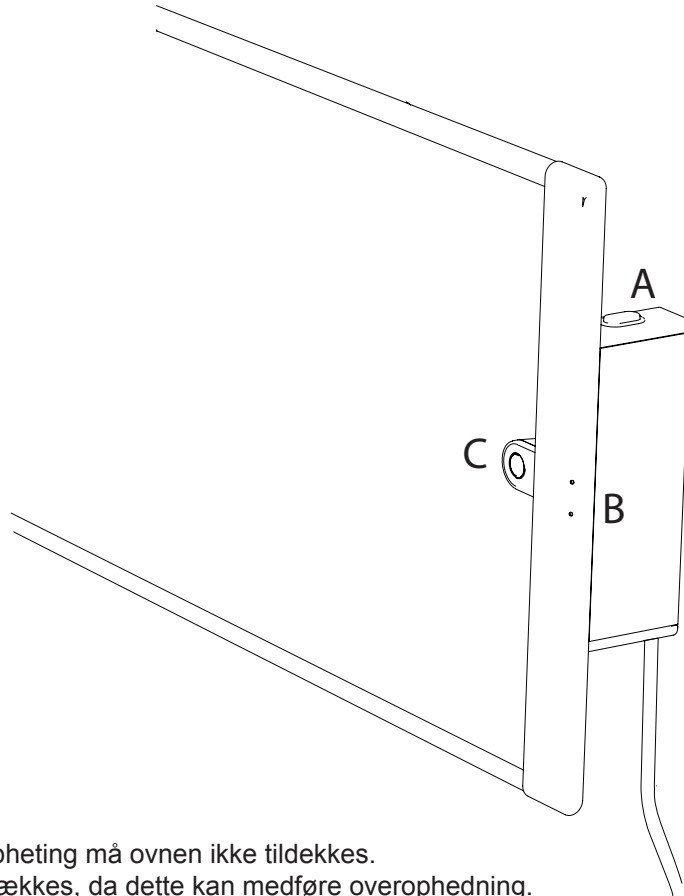
(DE) Das Heizgerät wird mit dem Schalter ein- und ausgeschaltet (A). Wenn das Heizgerät zu heiß wird (z.B. wenn es zugedeckt wird) schaltet die Temperaturabschaltung (C) den Strom ab. Eine automatische Wiedereinschaltung erfolgt, wenn das Heizgerät abgekühlt ist. Entfernen Sie alle Abdeckungen! Wenn die Zustromleitung beschädigt ist, muss sie durch die Wartungstechniker des Lieferanten oder entsprechend qualifizierten Fachleute ausgetauscht werden, um Gefahr zu vermeiden. Das Heizgerät darf nicht gebraucht werden, wenn das Glas beschädigt ist.

(FR) Le radiateur s'allume et s'éteint au moyen de l'interrupteur (A). Si le radiateur surchauffe (par exemple s'il est recouvert par un objet) l'interrupteur de sécurité (C) coupe l'arrivée du courant. L'alimentation électrique est rétablie dès que l'appareil revient dans la plage de températures normale. Ne mettez aucun objet (habit, serviette, etc.) sur le radiateur. En cas d'endommagement du cordon d'alimentation, il conviendra de le faire remplacer par le technicien s.a.v. de votre distributeur ou par une personne ayant les qualifications techniques requises, et ce pour éviter les risques d'accident. Il est fortement déconseillé d'employer le radiateur si son panneau verre est endommagé.

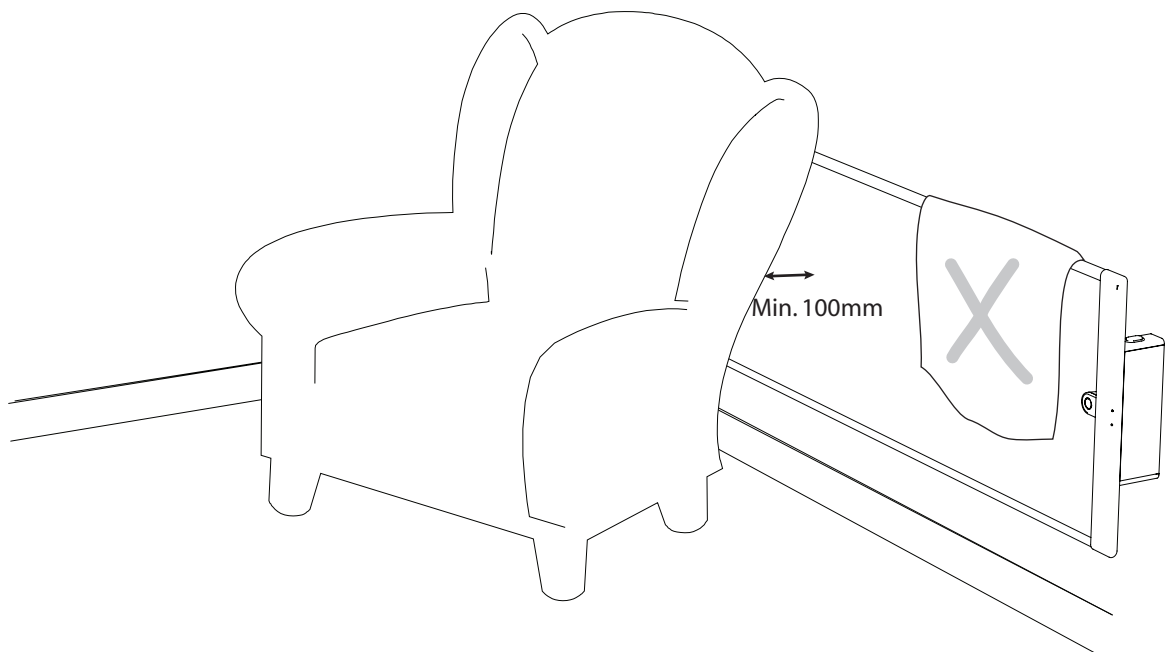
(ES) El radiador se conecta y desconecta mediante el interruptor (A). Si el radiador se calienta demasiado (p.ej. si se tapa), el disparador térmico (C) desconectará la corriente. Cuando el radiador se haya enfriado, tendrá lugar automáticamente una nueva conexión. ¡Quitar todo cubrimiento! Si el cable de alimentación está defectuoso, hay que sustituirlo; para evitar peligros, la sustitución se debe encargar al personal de servicio del suministrador o a otra persona cualificada. Se prohíbe utilizar el radiador si el cristal está defectuoso.

(TR) Isıtıcı, anahtar (A) ile kapalı ve açık konuma getirilebilir. Isıtıcının aşırı ısınması durumunda (örn. üzeri örtüldüğünde), sıcaklık kesici (C) elektriği kesecektir. Isıtıcı tekrar soğuduğundan kesici otomatik olarak devreden çıkacaktır. Isıtıcı üzerine bir şey örtmeyin! Ürünle birlikte verilen kordon, hasar görmesi durumunda olası tehlikelerin önlenmesi için mutlaka üreticinin yetkili servisi veya yetkili bir personel tarafından değiştirilmelidir. Camın hasar görmesi halinde ısıtıcıyı kullanmayın.

(RU) Обогреватель выключается и включается кнопкой (A). В случае перегрева (например когда обогреватель накрыт предметами одежды или полотенца) электропитание отключается тепловым выключателем (C). При прохлaде обогревателя, электропитание автоматически восстанавливается. Переместите все предметы, которые накрывает обогреватель. Во избежание несчастного случая при повреждении провода электропитания, замените его, обратившись к услугам представителя изготовителя, работника ремонтной мастерской или квалифицированного специалиста. Не используйте обогреватель если стекло повреждено.



- (N) For å unngå overoppheting må ovnen ikke tildekkes.  
 (DK) Ovnene må ikke tildækkes, da dette kan medføre overophedning.  
 (FI) Ylikuumenemisvaaran vuoksi lämmitintä ei saa peittää.  
 (S) För att undvika överhettning får elementet inte övertäckas.  
 (GB) To avoid overheating, the heater must not be covered.  
 (DE) Um Überhitzung zu vermeiden, darf das Heizgerät nicht zugedeckt werden.  
 (FR) Ne couvrez pas l'appareil pour éviter le risque de surchauffe.  
 (ES) Para evitar sobrecalentamiento, no se debe tapar el radiador.  
 (TR) Aşırı ısınmanın önlenmesi için ısıtıcının üzerine kesinlikle bir şey örtülmemelidir.  
 (RU) Во избежание перегрева запрещается накрывать обогреватель одеждой, полотенцем и т.п.



(N) Ved endt levetid skal produktet ikke kastes i restavfallet men leveres til gjenvinning. Spør de lokale myndigheter eller forhandleren om råd om gjenvinning.

(DK) Efter endt levetid må produktet ikke bortskaffes som husholdningsaffald, men skal indleveres til genbrug. Spørg de lokale myndigheder eller forhandleren til råds angående genbrug.

(FI) Lämmitinlaitetta ei saa hävittää kotitalousjätteen mukana, vaan se on toimitettava kierrätykseen. Paikalliset viranomaiset tai jälleenmyyjät neuvovat kierrättämiseen liittyvissä kysymyksissä.

(S) När produkten ska kasseras lämnas den till återvinning och får inte kastas i soporna. Fråga lokala myndigheter eller återförsäljaren beträffande återvinning.

(GB) At the end of its service life, the product must not be disposed of with general refuse. It must be recycled. Ask your local authority or dealer for advice on recycling.

(DE) Nach Ablauf der Lebensdauer darf das Produkt nicht im Restmüll entsorgt werden, sondern muss dem Recycling zugeführt werden. Fragen Sie bei der lokalen Behörde oder beim Händler nach den Recycling-Bedingungen.

(FR) À la fin de son cycle de vie, l'appareil ne doit pas être éliminé avec les déchets ultimes mais déposé dans un centre de recyclage. Renseignez-vous à ce sujet auprès de votre mairie ou de votre revendeur.

(ES) Al expirar la vida útil, el producto no se elimina con los residuos residuales, sino con los productos de reciclaje. Consultar a las autoridades locales o al distribuidor para ser aconsejado respecto del reciclaje.

(TR) Servis ömrü dolduktan sonra ürün kesinlikle normal evsel atıklar ile birlikte atılmamalıdır. Mutlaka geri dönüşürümelidir. Geri dönüşüm ile ilgili bilgi almak için yerel yetkililere veya dağıtıcınıza başvurun.

(RU) По истечении срока эксплуатации обогреватель не следует утилизировать вместе с бытовыми отходами. Утилизация должна осуществляться в специально оборудованных местах. Для получения информации о правилах утилизации, обратитесь в местные органы власти или к продавцу.



(N) Ha alltid tilsyn med små barn og personer som ikke er i stand til forsvarlig betjening av ovnen. Sørg for nødvendig opplæring.

(DK) Små børn og personer, som ikke er i stand til at betjene ovnen forsvarligt, må ikke være i nærheden af ovnen uden opsyn. Sørg for den nødvendige oplæring.

(FI) Älä päästä pikkulapsia laitteen lähelle, ja varmista, että laitetta käyttävät henkilöt ymmärtävät laitteen käyttövaatimukset ja turvallisuusvaatimukset. Huolehdi, että laitteen käyttäjät perehtyvät laitteen käyttöohjeisiin.

(S) Ha alltid uppsikt över små barn eller personer som inte har förmåga att hantera elementet på rätt sätt. Se till att berörda personer får lära sig att hantera elementet.

(GB) Always supervise young children and anyone who is unable to operate the heater safely. Provide the necessary training.

(DE) Achten Sie immer auf kleine Kinder sowie Personen, die nicht imstande sind, das Heizgerät ordnungsgemäß zu bedienen. Sorgen Sie für die erforderliche Instruktion.

(FR) Surveillez les enfants et les adultes n'ayant pas la capacité de manipuler le radiateur conformément aux règles de sécurité. Instruisez votre entourage de la commande de l'appareil.

(ES) Vigilar siempre a los niños y las personas que no tengan conocimientos suficientes como para manejar el radiador. Procurar la formación necesaria.

(TR) Küçük çocuklar ve ısıtıcıyı güvenli şekilde çalıştıramayacak kişiler ısıtıcı ile ilgilenirken mutlaka yanlarında olun. Gerekli eğitimi verin.

(RU) Всегда внимательно следите за тем, чтобы маленькие дети и люди с физическими или психологическими недостатками правильно использовали обогреватель. Обеспечите необходимым обучением.