



## NOBØ BALI

Kvalitetsovn med elektronisk termostat  
for jevn og behagelig varme

**NOBØ**



Bali er en serie gjennomstrømningsovner med topputslipp.

Ovnene er utstyrt med en meget nøyaktig elektronisk termostat, og leveres i 20 og 40 cm høyde. Effekt fra 250 W til 2000 W.

NOBØ BALI er en stilren og slank gjennomstrømningsovn. Ovnene holder romtemperaturen på et presist komfortnivå med NOBØ innebygde elektroniske termostater (5 - 30 °C).

### Bruk

BALI ovnen egner seg både for bruk i private hjem og i fritidsboliger. Den er en ukomplisert ovn i hvit utførelse (RAL 9010-Pure White).

Glen Dimplex Nordic har løsninger tilpasset alle boligtyper og næringlokaler. Spør installatøren om hvilken løsning som er riktig for deg og ditt oppvarmingsbehov.

### Sikkerhet

BALI er utviklet etter velprøvd teknologi. Ovnene vil automatisk slå seg av om den blir tildekket.

### Montering

Ovnene er utstyrt med fraskillbar veggramme som kan brukes som monteringsmal. Veggrammen tillater fremfelling av ovnen for rengjøring på baksiden av ovnen.

### Tilkobling

Ovnen leveres med 3-leders fleksibel tilkoblingsledning med jordet støpsel.

### Gulv montering

Alle 20 cm høye Bali ovner kan monteres på bein som kan kjøpes separat - enten for fastmontering eller som flyttbar ovn.

### Tekniske data

Spenning: 230V AC  
Termostat: Elektronisk  
IP24  
Klasse 1



# NOBØ BALI

## Tekniske spesifikasjoner

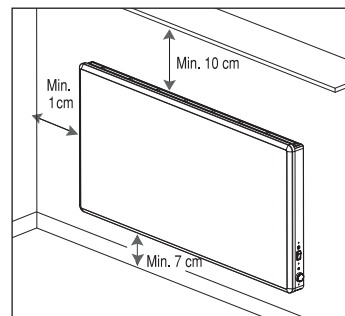
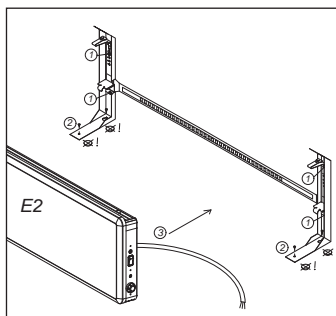
### Bali – Spesifikasjoner

- Høyde 20 – 40 cm
- Lengde 475 – 1525 cm
- Effekt 250 – 2000 W
- Sprutsikker IP24
- Klasse 1; 3-leders tilkoblingskabel med jordet støpsel
- Normaltemperert
- Temperaturutløser (tildekningsbeskyttelse)
- rød lysdiode
- av / på bryter
- Standardfarge RAL 9010 PURE WHITE



### Tilleggsutstyr

- AFM – Ben for flyttbar ovn (H 20 cm) El-nr: 5423651
- AFF – Ben for fastmontert ovn (H 20 cm) El-nr: 5423650
- Deksel for bryter / termostat (Må bruke to deksler for å dekke både bryter og termostat) El-nr: 5423628



### Ovner med enkel elektronisk termostat

20 cm høye ovner			
Ovnstype	El. nr	Effekt W	Lengde mm
E2E 02	5423720	250	475
E2E 05	5423721	500	775
E2E 07	5423722	750	975
E2E 10	5423723	1000	1325
E2E 12	5423724	1250	1525

40 cm høye ovner			
Ovnstype	El. nr	Effekt W	Lengde mm
E4E 05	5423700	500	475
E4E 07	5423701	750	625
E4E 10	5423702	1000	775
E4E 12	5423703	1250	975
E4E 15	5423704	1500	1125
E4E 20	5423705	2000	1525

