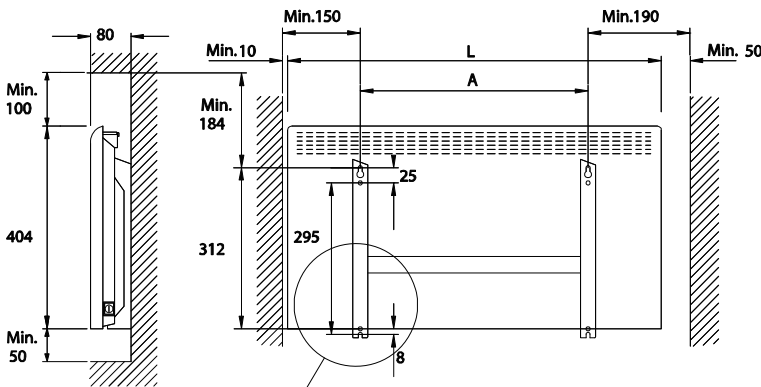


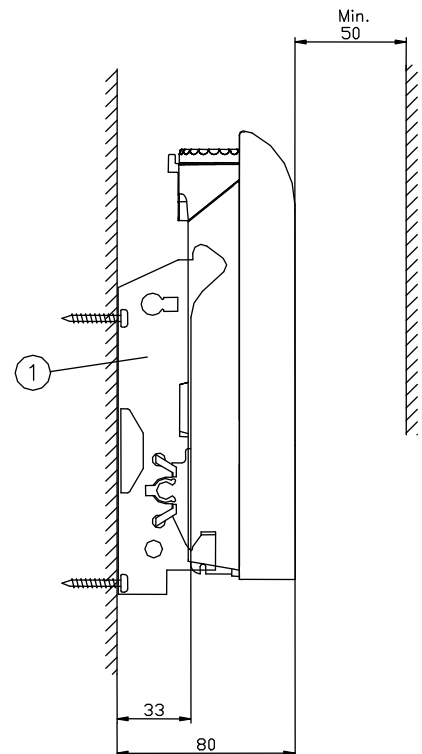
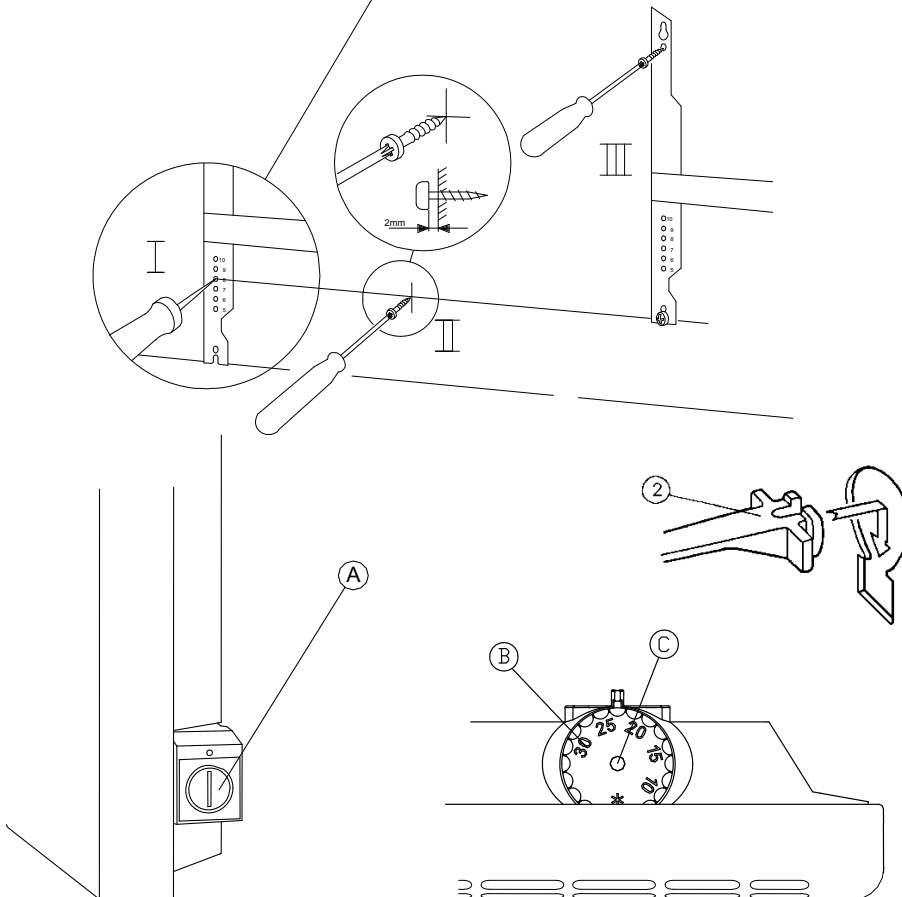
2NC6 ... 2L

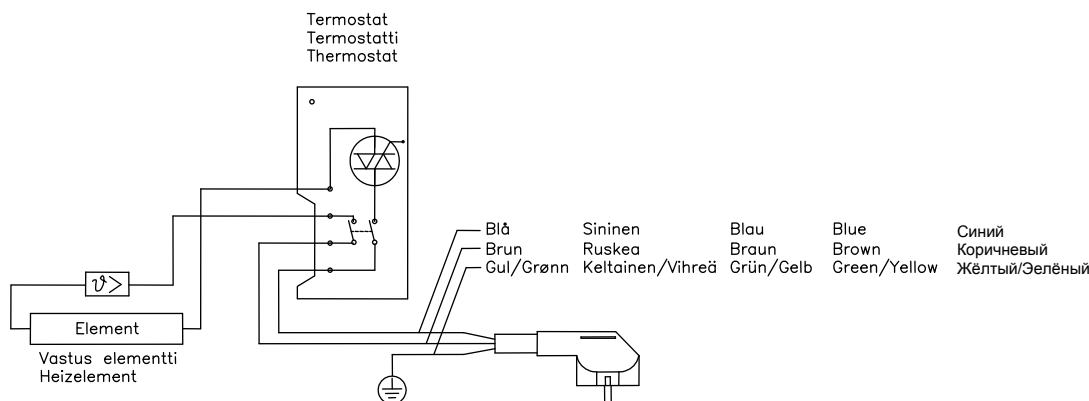
P	L	A
400W	645	370
600W	915	640
800W	1095	820
1000W	1275	1000
1200W	1545	1270
1500W	1725	1450



2NC6 ... 4L

P	L	A
400W	465	190
600W	555	280
800W	645	370
1000W	735	460
1200W	915	640
1500W	1095	820
2000W	1365	1090





N

BRUKS- OG MONTASJEANVISNING

Advarsel:

Dette apparatet er ikke beregnet til å brukes av personer (barn inkludert) som har reduserte fysiske, sanselige eller mentale anlegg, eller som mangler erfaring og kunnskap. I slike tilfeller må det føres tilsyn og instruksjon vedrørende bruk av apparatet av en person som er ansvarlig for deres sikkerhet.

MONTASJE

Ovnen må monteres horisontalt.

Kun for montasje i tørre rom.

Ovnen må ikke monteres like under stikkontakt.

Enkelte lyse vinylbelegg og lakker for parkett kan misfarges ved langvarig temperaturpåvirkning over 35°C. Ved slike gulv anbefales derfor en monteringshøyde til underkant av ovn på min. 12 cm.

1. Skru fast veggfestet ①. Pass på at minsteavstandene overholdes. Veggfestet kan brukes som mal (se skisse).
2. Heng ovnen på veggfestenes nedre kroker. Sving ovnen opp, fest stroppen(e) ② i ovnens bakplate og heng ovnen opp på toppfestene.
3. Ovnen kan nå tilkobles stikkontakt.

BRUKSANVISNING

Slå på ovnen ved å trykke inn bryteren A (bak på høyre side), og dreii termostatratt B til 30 (maks.). Ovnen kobler nå inn (lampe C lyser). Når ønsket romtemperatur er nådd, dreies termostatratt B langsomt tilbake til lampen C slukker. Dreies termostatratt til *, er ovnen innstilt på frostsikring.

NB! Elementet er innsatt med beskyttelsesolje som fordampner første gang ovnen slås på. En ufarlig røykutvikling kan oppstå i de første minuttene ovnen er innkoblet.

SIKRINGSANORDNING

Ovnen har innebygget temperaturutløser som vil koble ut strømmen dersom ovnen f.eks. skulle bli tildekket. Hvis temperaturutløseren har koblet ut: Tildekkingen må fjernes! Utløseren kobler strømmen automatisk inn igjen når temperaturen i ovnen blir tilstrekkelig lav.

OVNEN MÅ IKKE TILDEKkes

Hvis luftstrømmen gjennom ovnen hindres, vil overoppheting kunne oppstå. Tørk derfor ikke klær o.l. direkte på eller for nært ovnen! Støv og lo kan samle seg i spaltene i ovnens underkant og derved hindre luftstrømmen gjennom ovnen. Støvsug derfor ovnens underkant minst en gang pr. år. Ovnen kan svinges fram for lettere rengjøring på baksiden.

Merk at symbolet vist til høyre betyr "Må ikke tildekkes".



NETTLEDNINGEN er en spesialledning. Ved utskifting må ny bestilles fra leverandør og skiftes av elektriker.

Rett til endringer forbeholdes

S

BRUKS- OCH MONTAGEANVISNING

Varning:

Produkten är inte avsedd att användas av personer (inklusive barn) med reducerad fysisk, sensorisk eller mental förmåga, eller som saknar erfarenhet eller kunskap om dess användning, såvida de inte har fått instruktioner avseende dess användning av någon som ansvarar för deras säkerhet.

MONTAGE

För horisontellt montage på vägg.

Får endast monteras i torra rom.

Radiatorn får ej monteras direkt under ett vägguttag.

Om golvbelägningen kan påverkas av temperatur över 35°C, bör radiatoren monteras minimum 12 cm från golv (detta gäller vissa ljusa vinylbeläggningar och parkett-lackeringar). Var noga med att hålla minsta avstånd till golv, väggar och ev. fönsterbräda.

1. Skruva fast väggfästet ①. Var noga med att hålla minsta avstånd till golv, väggar och ev. fönsterbräda.

Väggfästet kan också användas som mall (se skiss).

2. Häng radiatoren på väggfästets nedre krokar. Sväng upp radiatoren. Fäst plaststroppen eller stropparna ② i slitsarna i radiatorns baksida. Häng radiatoren på väggfästets överkant och tryck nedåt så att den sitter fast ordentligt.
3. Nu kan radiatoren anslutas till ett vägguttag.

ANVÄNDNING

Slå på radiatoren genom att trycka in brytaren A och vrid termostatratten B till 30 (max). Radiatoren är nu inkopplad (lampe C lyser). När önskad rumtemperatur är uppnådd; vrid termostatratten långsamt tillbaka tills lampe C slocknar. Om termostatratten vrids till *, är radiatoren inställd på frostsäkring.

OBS! Elementet är insmord med skyddsolja som förångas första gången radiatoren kopplas på. Det kan därför inträffa att en viss rökutveckling uppstår under de första minuterna efter inkoppling. Detta är dock helt ofarligt och avhjälps med några minuters vädring.

SÄKERHETSUTRUSTNING

Om radiatoren övertäcks, bryter en inbyggd temperaturutlösare strømmen till radiatoren. Avlägsna det övertäckande föremålet! Utlösaren kopplar strømmen automatisk inn igen när temperaturen i radiatoren blir tillräcklig låg. Torka inte kläder och dylikt på radiatoren. Dammsug radiatorens underkant minst en gång per år, för att undvika att damm och ludd samlar sig där och därmed hindrar luftstrømmen genom radiatoren. Radiatoren kan vinklas framåt för att lättare kunna göra rent på baksidan. Lyft försiktigt c:a 1 cm rakt upp så att de övre hakarna på väggfästet släpper och fäll fram radiatoren. Kom ihåg att trycka ner radiatoren när du fällt tillbaka den.

Observera att symbolet till höger betyder "Får ej övertäckas."



ANSLUTNINGSLEDNINGEN är en spesialledning. Om den behöver bytas, måste den beställas från leverantör och bytas av behörig elektriker.

Rätt till ändringar förbehalles

FIN

ASENNUS-JA KÄYTTÖOHJE

Tätä laitetta ei ole tarkoitettu fyysisesti, aistitoiminnaltaan tai henkisesti vajaista henkilöiden tai kokemattomien ja laitetta tuntemattomien henkilöiden (mukaan lukien lapset) käyttöön, ellei heidän turvallisuudestaan vastaava henkilö valvo tai opasta laitteen käytössä.

ASENNUSOHJE

Vaakaasennukseen seinälle, (IP20).

Lämmintä ei saa asentaa suoraan pistorasian alapuolelle.

Jotkut vaaleat lattian vinyylipäällysteet ja parkettilakat voivat muuttaa väriään ollessaan pitkäaikaan yli 35°C lämpötilan vaikutuksen alaisena. Tällaisissa tapauksissa suositellaan vähintään 12 cm asennuskorkeutta lattiasta.

1. Kierrä kiinni kaksi ylintä ruuvia ① jaripusta lämmitin näiden varaan. Huomioi turvaetäisyydet lattiaan, sivuseiniin ja mahdollisiin ikkunalautoihin. Seinätelineitä voidaan myös käyttää porausmallina (kts. piir.).

2. Nosta lämmitin seinätelineen alempiin kiinnityshakasiin. Käännä lämmitin ylös, kiinnitä muovinauhat takapeltiin ② ja nosta lämmitin ylempiin kiinnityshakasiin ja paina alas.

KÄYTTÖOHJE

Kytke lämmitin päälle kääntämällä kytkinA (oikealla sivulla) 1-asentoon sekä käännä termostaatin säätöpyörää asentoon 30 (maks.) Lämmitin kytkeytyy päälle (punainen merkivalo B palaa). Kun haluttu huonelämpötila on saavutettu, käännetään säätöpyörää taaksepäin kunnes merkivalo B sammuu. Lämmitin voidaan asentaa pakkasvahti-asentoon kääntämällä säätönuppi * - asentoon.

HUOM! Vastuselementti on käsitelty suojaöljyllä, joka saattaa aiheuttaa ensimmäisellä käyttökerralla vaaratonta savuamista. Savu voidaan nopeasti poistaa muutaman minuutin tuuletuksella.

YLIKUUMENEMISSUOJA

Lämmitin on varustettu ylikuumentamis-suojalla. Jos ilmankierto estyy (ilman ulostuloaukko

peitetty), katkeaa lämmitys automaattisesti. Kun näin tapahtuu, toimi seuraavasti: Poista ilmankiertoa häittävä este. Ylikuumentamissuoja palautuu automaattisesti kun lämmittimen lämpötila on tarpeeksi alhainen.

LÄMMITINTÄ EI SAA PEITTÄÄ

Edellämäinistä syystä johtuen esim. vaatteiden kuivattaminen lämmittimen päällä tai heti sen yläpuolella *ei ole sallittua*. Ilman sisäänmeno- ja ulostuloaukot on pidettävä pölyttöminä. Ne on hyvä imuroida ennen lämmityskauden alkua. Lämmintä voidaan kallistaa helpottamaan sen puhdistusta.

HUOM! Oikealla oleva kuvake tarkoittaa: "EI SAA PEITTÄÄ".



LIITOSJOHTO on erikoisjohto. Tätä vaihdettaessa on uusi tilattava maahantuojaa vaihdon saa suorittaa vain sähköalan ammattihenkilö.

Oikeus muutoksiin pidätetään

DK

BRUGS - OG MONTERINGS - VEJLEDNING

Apparatet er ikke beregnet til brug af personer (inklusive børn) hvis fysiske, sensoriske eller mentale evner forhindrer dem i at anvende det på en sikker måde, eller de mangler erfaring og kendskab, med mindre de overvåges eller er blevet instrueret i brug af apparatet af en person, som har ansvaret for deres sikkerhed.

MONTERINGSANVISNING

Radiatoren skal monteres horisontalt. Kun for montering i tørre rum.

Radiatoren må ikke monteres lige under en stikkontakt.

Enkelte lyse vinylbelægninger og laktyper for parketgulve kan misfarves ved langvarige temperaturpåvirkninger over 35°C. Ved sådanne gulve anbefales derfor en monteringshøjde til underkant af radiator på min. 12 cm.

1. Skru vægbeslaget fast ①.

Pas på at minimumsafstandene overholdes. Man kan anvende vægbeslaget som skabelon.

2. Hæng radiatoren op i de nederste kroge på vægbeslaget. Sving radiatoren op. Sæt stropperne ② fast i radiatorens bagplade og hæng radiatoren i de øverste beslag.
3. Radiatoren kan nu tilsluttes en stikkontakt.

BRUGSANVISNING

Tænd for radiatoren ved at trykke ind afbryderen A (på højre side) og drej termostatknappen til 30 (maks.). Radiatoren er nu tændt (lampe C lyser). Når ønsket rumtemperatur er opnået, drejes termostatknappen B langsomt tilbage til lampen C slukker. Drejes termostatknappen til *, er radiatoren indstillet på frostsikring.

NB! Varmelegemet er monteret med et tyndt lag beskyttelsesolie som fordamper første gang der er tændt for radiatoren. En ufarlig røgdugvikling kan derfor opstå i de første minutter, efter der er tændt for radiatoren.

SIKKERHEDSANORDNING

El-radiatoren har indbygget overtemperaturudløser, som vil udkoble strømmen hvis radiatoren f. eks. skulle blive tildækket. Hvis overtemperaturudløseren har udkoblet strømmen: Tildækningen af radiatoren fjernes! Udløseren kobler automatisk strømmen ind igen, når temperaturen i radiatoren bliver tilstrækkelig lav.

RADIATOREN MÅ IKKE TILDÆKKES

Hvis luftstrømmen gennem radiatoren hindres, vil der kunne opstå overophedning. Tør derfor ikke klæder o.l. direkte på eller for tæt ved radiatoren! Støv og fnug kan samle sig i spalterne i radiatorens underkant og derved hindre luftstrømmen gennem radiatoren. Støvsug derfor radiatorens underkant mindst en gang om året. Radiatoren kan svinges frem for at lette rengøring på bagsiden.

Bemærk at symbolet til højre betyder "Må ikke tildækkes".



NETLEDNINGEN er en specialledning. Ved udskiftning må ny bestilles fra leverandør og skiftes af en elektriker.

Ret til ændringer forbeholdes

D

BETRIEBS-UND MONTAGEANWEISUNG

Dieses Gerät ist nicht für Personen (einschließlich Kinder) mit verminderter körperlicher oder geistiger Unversehrtheit, verminderter Wahrnehmungsfähigkeit oder Denkfähigkeit oder mit mangelnden Erfahrungen und Kenntnissen geeignet, es sei denn, sie stehen unter Aufsicht oder erhalten eine Anleitung in der Verwendung des Geräts durch eine Person, die für deren Sicherheit verantwortlich ist.

MONTAGE

Für waagerechte Montage und Anschluss an Steckdose. Nur für trockene Räume.

Das Gerät darf nicht unterhalb einer Steckdose montiert werden. Helle PVC-Bodenbeläge und Lacke von Parkettböden können durch Einwirkung von Temperaturen über 35 °C verfärbt werden. In diesem Fall ist ein Mindestabstand von 120 mm zu empfehlen.

1. Wandgestell ① befestigen. Dabei Mindestabstände beachten!

H-förmiges Wandgestell dient als Bohrschablone (siehe Skizze).

2. Heizgerät auf die unteren Haken des Wandgestells stellen. Gerät hochklappen. Sicherungsband ② in die Geräterückwand einhängen und Gerät in die oberen Befestigungshaken einhängen.
3. Das Gerät kann nun mit der Steckdose verbunden werden.

BEDIENUNGSANLEITUNG

Das Gerät wird mit dem Druckschalter A (auf der rechten Seite) eingeschaltet. Thermostatrad B auf Stellung 30 (Max.) stellen. Die Lampe C leuchtet., sobald das Gerät heizt. Wenn die gewünschte Raumtemperatur erreicht ist, Thermostatrad langsam zurückdrehen bis Lampe C wieder erlischt.

Falls das Thermostatrad in die Stellung * gebracht wird, ist das Gerät auf Frostschutz eingestellt. Das Heizelement ist mit einem Schutzöl versehen, das beim ersten Anheizen verdampft. Eine harmlose Rauchentwicklung kann deshalb kurz nach dem ersten Einschalten vorkommen.

SCHUTZ GEGEN ÜBERTEMPERATUR

Das Gerät hat einen eingebaute Überhitzungsschutz der den Stromkreis unterbricht, sobald das Gerät abgedeckt wird. Falls der Überhitzungsschutz angesprochen hat, muss die Abdeckung entfernt werden! Nach Abkühlung schaltet die Heizung automatisch wieder zu.

GERÄT NICHT ABDECKEN!

Falls die Luftzirkulation des Gerätes behindert wird, entsteht ein Wärmestau. Deshalb Kleider nicht direkt auf oder in unmittelbarer Nähe des Gerätes trocknen! Staubansammlungen in den Luftein- und -austrittsöffnungen mindestens einmal pro Jahr mit Staubsauger entfernen. Um an die Rückseite des Gerätes zu gelangen, kann dieser von den oberen Befestigungshaken gelöst und nach vorne gedreht werden.

Beachte das nebenstehende Symbol "Nicht abdecken".



KUNDENDIENST

Im Störfall wenden Sie sich bitte unter Angabe von Bestell- und FD-Nummer (Typschild) an den Lieferant.

Änderungen vorbehalten.

GB

INSTRUCTIONS FOR INSTALLATION AND OPERATION

Warning:

This appliance is not intended for use by persons (including children) with reduced physical, sensory or mental capabilities, or lack of experience and knowledge, unless they have been given supervision or instruction concerning use of the appliance by a person responsible for their safety. Children should be supervised to ensure that they do not play with the appliance.

INSTALLATION

The heater should be mounted horizontally. The heater is for use in dry rooms only. The heater should not be mounted directly below an electric outlet.

Some light vinyl floor coverings and varnished parquet floors may become discoloured with the long-term effect of temperatures above 35°C. With these types of floors a minimum clearance of 12 cm to the underside of the heater is recommended.

1. Fix the wall bracket ① to the wall, allowing for the minimum clearance requirement. The wall bracket may also serve as a template (see drawing).
2. Enter the heater on the hooks at the bottom of the wall bracket. Raise the heater towards an upright position, fasten the strap(s) ② and fasten the heater on the top of the wall brackets.
3. The heater may now be connected to the mains.

OPERATING INSTRUCTIONS

Switch on the heater by pressing the switch A (located on the back plate, to the right), and turn the thermostat dial to 30 (max.). Light C should come on, indicating that the heater is on and working. When the required room temperature is reached, slowly turn the thermostat dial B until the light C goes out. If the thermostat is set to *, the heater offers frost protection.

NB! The element is installed with a protective oil covering. This will evaporate when the heater is switched on for the first time and may emit smoke for the first few minutes. This is normal.

SAFETY DEVICE

The heater has a built-in safety device that disconnects the power if, for example, the heater is accidentally covered (see below). Remove the offending item immediately! The safety device will automatically re-connect the power supply as soon as the temperature in the heater returns to normal.

DO NOT COVER THE HEATER

If the air flow through the heater is obstructed in any way the heater will overheat and cause the safety device to cut in and disconnect the power. Therefore, do not dry clothes, etc., on or close to the heater! Dust and nap can eventually block the openings in the underside of the heater. To avoid this, vacuum the underside at least once a year.

To ease cleaning of the heater's backplate, dismount the heater from the wall bracket.

Please observe that the following symbol means "Do not cover".



The **MAINS LEAD** is specially produced. In the event of damage, a replacement should be ordered from your supplier and installed by a qualified electrician.

We reserve the right to make modifications without notice.

RUS

ИНСТРУКЦИЯ ПО ЭКСПЛУАТАЦИИ

Данный прибор не предназначен для использования людьми (включая детей) с ограниченными физическими, осязательными или умственными способностями либо имеющими недостаточные знания или опыт, если отсутствует контроль или не проведён инструктаж по обращению с прибором со стороны лица, ответственного за их безопасность.

МОНТАЖ ОБОГРЕВАТЕЛЯ

Прибор должен устанавливаться только горизонтальном положении. Обогреватель предназначен для эксплуатации только в сухом помещении. Обогреватель не должен монтироваться непосредственно на электрической розетке.

1. Закрепите кронштейн на стене ①. Обратите внимание на соблюдение минимальных расстояний. Кронштейн можно использовать как шаблон (см.эскиз).
2. Повесьте обогреватель на нижние крюки кронштейна. Переверните панель, закрепите концы пластиковых ремешков ② на задней стороне панели и повесьте ее на верхние крюки кронштейна.

3. Теперь прибор можно включить в сеть.

ИНСТРУКЦИИ ПО ЭКСПЛУАТАЦИИ

Включите обогреватель переключателем А, расположенным на задней панели справа, и установите колесо термостата В в максимальное положение (на цифру 30). Загорится индикатор С, показывающий, что обогреватель включен и находится в режиме обогрева. После достижения в комнате требуемой температуры, медленно поверните ручку термостата В в обратном направлении, пока не погаснет индикатор С. Если термостат находится в положении *, панель обогрева работает в режиме поддержки температуры в помещении выше нуля. **ВНИМАНИЕ!** Нагревательный элемент имеет техническую смазку. При первом включении обогревателя она будет испаряться и возможно незначительное появление дыма в течении нескольких минут. Это не влияет на нормальную работу прибора.

ПРЕДОХРАНИТЕЛЬ

Обогреватель имеет встроенный предохранитель, который отключает нагревательный элемент в случае попадания посторонних предметов на верхнюю панель и внутрь прибора. Во избежании возгорания, немедленно удалите посторонний предмет! После удаления постороннего предмета и снижения температуры в приборе до уровня температуры помещения, обогреватель автоматически включится в нормальный режим работы.

НЕ НАКРЫВАЙТЕ ОБОГРЕВАТЕЛЬ

Если конвекционные решетки прибора будут каким-либо образом закрыты - обогреватель перегреется и отключится. Поэтому не сушите на приборе вещи, не закрывайте и не накрывайте его!

Пыль и ворс способны полностью закрыть нижнюю решетку обогревателя. Во избежании этого, перед началом отопительного сезона удалите пыль при помощи пылесоса. Чтобы удобнее было почистить заднюю сторону обогревателя, его можно наклонить немного вперед.

Обратите внимание на символ справа, который означает: "Не накрывать".



В случае повреждения наружных панелей и других частей обогревателя, комплектующие должны быть заказаны непосредственно у авторизованных дилеров. Ремонт и замена частей должны производиться только квалифицированным специалистом сервисного центра.



Производитель сохраняет за собой право на изменения.