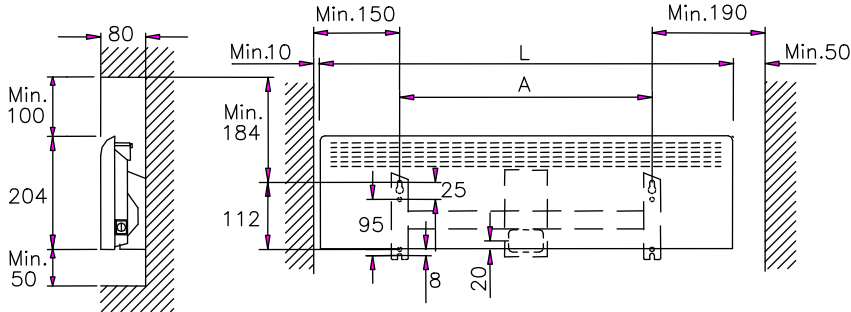
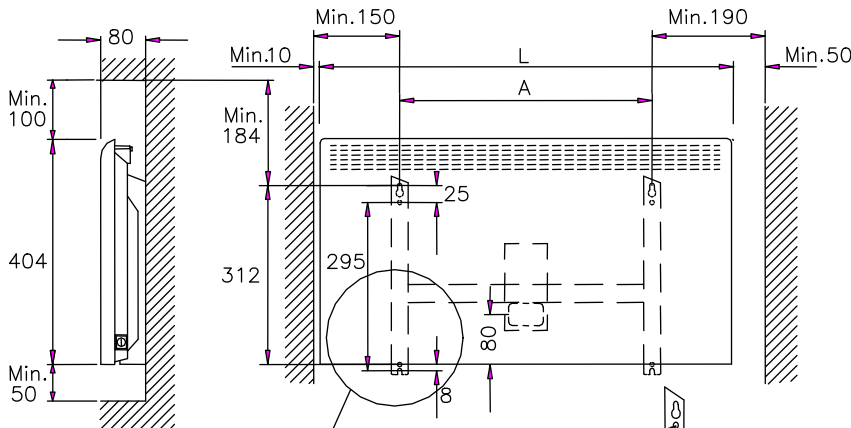


- (N) BRUKS- OG MONTASJEANVISNING**
- (S) BRUKS- OCH MONTAGEANVISNING**
- (FIN) KÄYTTÖ- JA ASENNUSOHJE**
- (DK) BRUGS- OG MONTERINGSVEJLEDNING**
- (D) BETRIEBS - UND MONTAGEANWEISUNG**



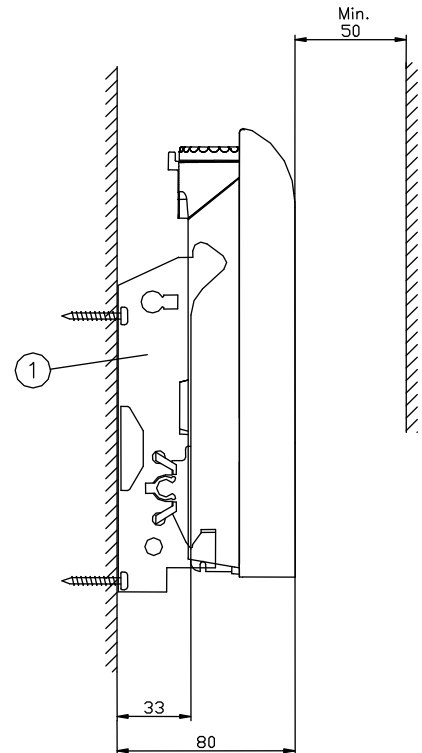
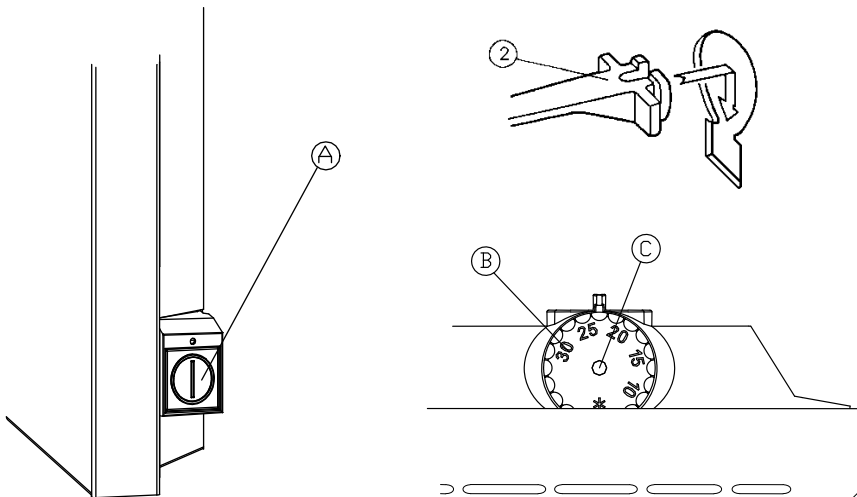
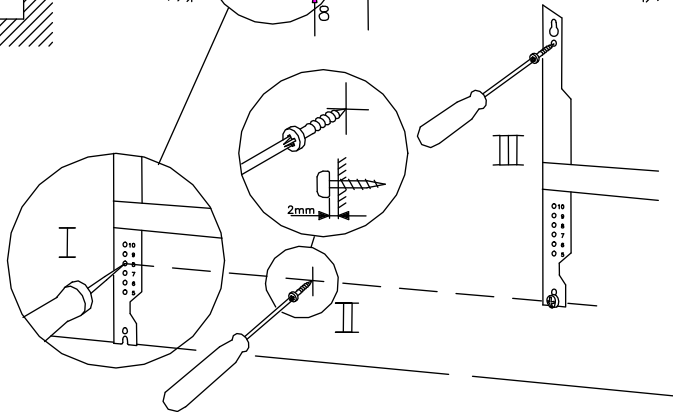
**2NC6 ... 2F**

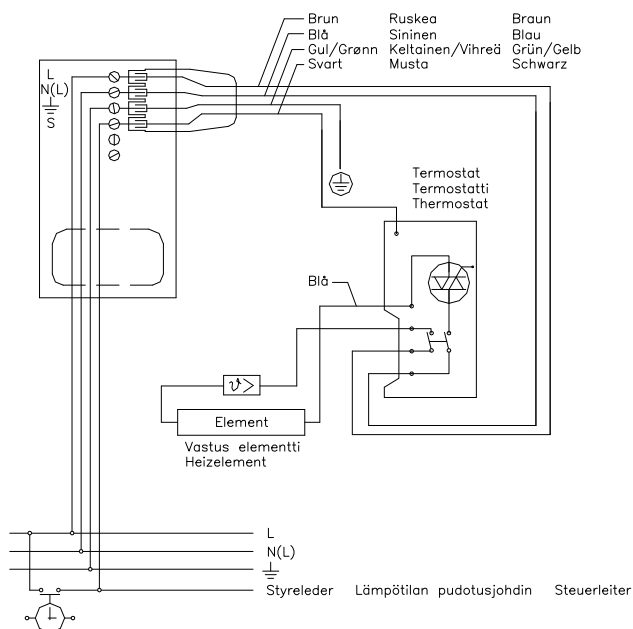
P	L	A
400W	645	370
600W	915	640
800W	1095	820
1000W	1275	1000
1200W	1545	1270
1500W	1725	1450



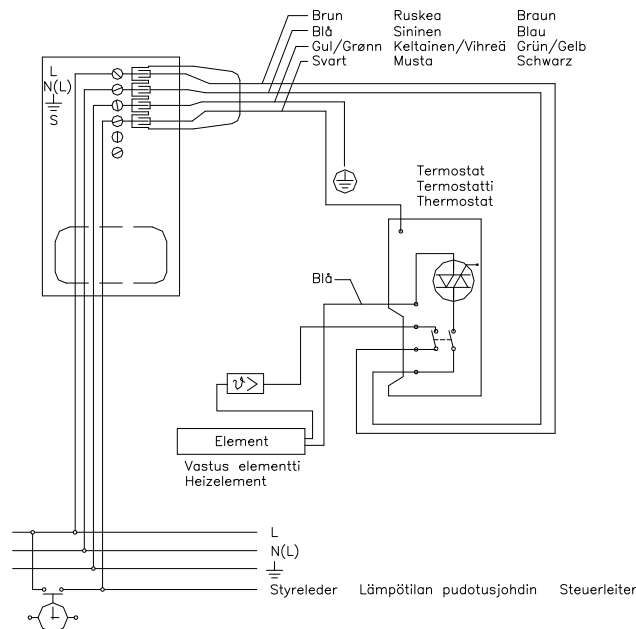
**2NC6 ... 4F**

P	L	A
400W	465	190
600W	555	280
800W	645	370
1000W	735	460
1200W	915	640
1500W	1095	820
2000W	1365	1090





Koblingskjema 2NC6 xxx xF



Koblingskjema 2NC6 xx4 4F 400/600W, 400V

## N

### BRUKS- OG MONTASJEANVISNING

Dette apparatet er ikke beregnet til å brukes av personer (barn inkludert) som har reduserte fysiske, sanselige eller mentale anlegg, eller som mangler erfaring og kunnskap. I slike tilfeller må det føres tilsyn og instruksjon vedrørende bruk av apparatet av en person som er ansvarlig for deres sikkerhet.

#### MONTASJE

**Før horisontal veggmontasje og fast tilkobling. Kun montasje i tørre rom.**

Installasjonen må bare utføres av autorisert installatør. Ovnen må ikke monteres like under stikkontakt.

Enkelte lyse vinylbelegg og lakker for parkett kan misfarves ved langvarig temperaturpåvirkning over 35°C. Ved slike gulv anbefales derfor en monteringshøyde til underkant av ovn på min. 12cm.

1. Skru fast veggfestet ①. Pass på at minsteavstandene overholdes. Veggfestet kan brukes som mal. (Se skisse).
2. Foreta elektrisk tilkobling. Heng ovnen på veggfestenes nedre kroker. Plugg inn støpslet

i koblingsboksen.

**NB!** Påse at støpslet er skjøvet helt inn til anslag. (Et klikk høres.)

Fest ledningen i plastklipset på veggfestet. Sving ovnen opp, fest stroppen(e) ② i ovenns bakplate og heng ovnen på toppfestene.

#### BRUKSANVISNING

Slå på ovnen ved å trykke inn bryteren A (på høyre side), og drei termostatratt B til 30 (maks). Ovnen kopler nå inn (lampe C lyser). Når ønsket romtemperatur er nådd, dreies termostatrattet langsomt tilbake til lampen C slukker.

Dreies termostatrattet til \*, er ovnen innstilt på frostsikring.

**NB!** Elementet er innsatt med beskyttelsesolje som fordamper første gang ovnen slås på. En ufarlig røykutvikling kan oppstå i de første minuttene ovnen er innkoblet.

#### TEMPERATURSTYRING

Ovnen har innebygget temperatursenkingsfunksjon som skal styres fra et koblingsur i sikringskapet (se koblingskjema). Med innkoblet styreleder skal det være full spenning mellom styreleder og klemme N(L) i koblingsboksen. Romtemperaturen senkes da inntil ca. 5°C i forhold til innstilt temperatur.

#### SIKRINGSANORDNING

Ovnen har innebygget temperaturutløser som vil koble ut strømmen dersom ovnen f.eks. skulle bli tildekket. Hvis temperaturutløseren har koblet ut: Tildekkingen må fjernes! Utløseren kobler strømmen automatisk inn igjen når temperaturen i ovnen blir tilstrekkelig lav.

#### OVNEN MÅ IKKE TILDEKkes

Hvis luftstrømmen gjennom ovenns hindres, vil overoppheting kunne oppstå. Tørk derfor ikke klær o.l. direkte på eller for nært ovnen! Støv og lo kan samle seg i spaltene i ovenns underkant og derved hindre luftstrømmen gjennom ovnen. Støvsug derfor ovenns underkant minst en gang pr. år. Ovnen kan svinges fram for lettere rengjøring på baksiden.

Merk at symbolet vist til høyre betyr "Må ikke tildekkes".



**NETTLEDNINGEN** er en spesialledning. Ved utskifting må ny bestilles fra leverandør og skiftes av elektriker.

*Rett til endringer forbeholdes*

## S

### BRUKS- OCH MONTAGEANVISNING

Produkten är inte avsedd att användas av personer (inklusive barn) med reducerad fysisk, sensorisk eller mental förmåga, eller som saknar erfarenhet eller kunskap om dess användning, såvida de inte har fått instruktioner avseende dess användning av någon som ansvarar för deras säkerhet.

#### MONTAGE

**För horisontell montage på vägg och fast anslutning.**

**Får endast monteras i torra rum.**

**OBS!** Elinstallationen får endast göras av behörig installatör.

Radiatorn får ej monteras direkt under ett vägguttag.

Om golvbelägningen kan påverkas av temperatur över 35°C, bör radiatorn monteras minimum 12 cm från golv (detta gäller vissa ljusa vinylbeläggningar och parkett lackeringar).

1. Skruva fast väggfästet ①.
2. Var noga med att hålla minsta avstånd till

golv, väggar och ev. fönster-bråda. Väggfästet kan också användas som mall (se skiss).

3. Koppla in de elektriska ledningarna. Häng radiatoren på väggfästets nedre krokar. Stick in stickproppen i kopplingsdosan.

**OBS!** Stickproppen måste tryckas in ända till stoppet (ett klick hörs).

4. Fäst ledningen i clipset på väggfästet. Sväng upp radiatoren och fäst plast-stroppen ② på radiatorns baksida.

5. Häng radiatoren på väggfästets överkant och tryck nedåt.

#### ANVÄNDNING

Slå på radiatoren genom att trycka in brytaren A och vrid termostatratten B till 30 (max). Radiatoren är nu innkopplad (lampe C lyser). När önskad rumtemperatur är uppnådd, vrid termostatratten långsamt tillbaka tills lampe C slocknar. Om termostatratten vrids till \*, är radiatoren inställd på frostsäkring. Termostaten är förberedd för en temperatursänkning på ca 5°C.

**OBS!** Elementet är insmørt med skyddsolja som förångas första gången radiatoren kopplas på. Det

kan därför inträffa att en viss røykutveckling uppstår

under de första minuterna efter innkoppling. Detta är dock helt ofarligt och avhjälps med några minuters vädring.

#### SÄKERHETSUTRUSTNING

Om radiatoren övertäckas, bryter en inbyggd temperaturutlösare strømmen till radiatoren. Avlägsna det övertäckande föremålet! Utlösaren kopplar *automatiskt in strømmen igen när temperaturen i radiatoren blir tillräckligt låg*. Torka inte kläder och dylikt på radiatoren. Dammsug radiatorns underkant minst en gång per år, för att undvika att damm och ludd samlar sig där och därmed hindrar luftstrømmen genom radiatoren.

Observera at symbolet til høyre betyder "Får ej övertäckas".



**ANSLUTNINGSLEDNINGEN** är en specialledning. Om den behöver bytas, måste den beställas från leverantör och bytas av behörig elektriker.

*Rätt till ändringar förbehålles*

FIN

## ASENNUS-JA KÄYTTÖOHJE

Tätä laitetta ei ole tarkoitettu fyysisesti, aistitoiminnaltaan tai henkisesti vajaavien henkilöiden tai kokemattomien ja laitetta tuntemattomien henkilöiden (mukaan lukien lapset) käyttöön, ellei heidän turvallisuudestaan vastaava henkilö valvo tai opasta laitteen käytössä.

### ASENNUSOHJE

Seinäasennus kiinteään liitântään ja vaaka-suoraan asentoon, (IP20).

Asennuksen saa suorittaa vain sähköalan ammattihenkilö.

Lämmittintä ei saa asentaa suoraan pistorasian alapuolelle.

Jotkut vaaleat lattian vinyylipäällysteet ja parkettilakat voivat muuttaa väriään ollessaan pitkään yli 35°C lämpö-tilan vaikutuksen alaisena. Tällaisissa tapauksissa suositellaan vähintään 12 cm asennuskorkeutta lattiasta.

1. Seinäteline ① kiinnitetään ruuveilla. Pakkauksessa porausmalli eri kiinnityskorkeuksille. Huomioi turvaetäisyydet lattiaan, sivuseiniin ja

mahd. ikkunalautoihin. Seinätelinettä voidaan

myös käyttää porausmallina (kts. piir.).

2. Suoritetaan sähköinen kytkentä.
3. Lämmitin nostetaan alempiin seinätelineen kiinnityshakasiin. Kojepistotulppa työnnetään kytkentäkotelon pistorasiaan. **HUOM!** Pistoke painettava aivan pohjaan asti. (Kuuluu pieni napsahdus).
4. Johto on kiinnitettävä seinätelineen muovihakasiin.
5. Lämmitin käännetään ylös, kiinnitä muovinauhut takapeltiin ②.
6. Nosta lämmittintä ylempiin kiinnitys-hakasiin ja paina alas.

### KÄYTTÖOHJE

Kytke lämmitin päälle kääntämällä kytkin A (oikealla sivulla) 1-asentoon sekä käännä termostaatin säätöpyörää asentoon 30 (maks.) Lämmitin kytketty päälle (punainen merkkivalo B palaa).

Kun haluttu huonelämpötila on saavutettu, käännetään säätöpyörää taakse-päin kunnes merkkivalo B sammuu. Lämmitin voidaan asentaa pakkausvaihtiasentoon kääntämällä säätönuppi \* -asentoon.

**HUOM!** Vastuselementti on käsitelty suojaöljyllä,

joka saattaa aiheuttaa ensimmäisellä käyttökerralla vaaratonta savuamista. Savu voidaan nopeasti poistaa muutaman minuutin tuuletuksella.

### YLIKUUMENEMISSUOJA

Lämmitin on varustettu ylikuumenemis-suojalla. Jos ilmankierto estyy (ilman ulostuloaukko peitetty), katkeaa lämmitys automaattisesti. Kun näin tapahtuu, toimi seuraavasti: Poista ilmankiertoa haittaava este. Ylikuumenemissuoja palautuu automaattisesti kun lämmittimen lämpötila on tarpeeksi alhainen.

### LÄMMITTINTÄ EI SAA PEITTÄÄ

Edellämainitusta syystä johtuen esim. vaatteiden kuivattaminen lämmittimen päällä tai heti sen yläpuolella *ei ole sallittua*. Ilman sisäänmeno- ja ulostuloaukot on pidettävä pölyttöminä. Ne on hyvä imuroida ennen lämmityskauden alkua.

**HUOM!** Oikealla oleva kuvake tarkoittaa: "EI SAA PEITTÄÄ".



**LIITOSJOHTO** on erikoisjohto. Tätä vaihdettaessa on uusi tilattava maahantuojalta ja vaihdon saa suorittaa vain sähköalan ammattihenkilö.

*Oikeus muutoksiin pidätetään*

DK

## BRUGS - OG MONTERINGS - VEJLEDNING

Apparatet er ikke beregnet til brug af personer (inklusive børn) hvis fysiske, sensoriske eller mentale evner forhindrer dem i at anvende det på en sikker måde, eller de mangler erfaring og kendskab, med mindre de overvåges eller er blevet instrueret i brug af apparatet af en person, som har ansvaret for deres sikkerhed.

### MONTERINGSANVISNING

For horisontal vægmontage og fast tilkobling. Kun for montering i tørre rum.

Installationen skal udføres af en autoriseret el-installatør. Radiatoren må ikke monteres lige under en stikkontakt.

Enkelte lyse vinylbelægninger og laktyper for parketgulve kan misfarves ved langvarige temperaturpåvirkninger over 35°C. Ved sådanne gulve anbefales derfor en monteringshøjde til underkant af radiator på min. 12 cm.

1. Skru vægbeslaget fast ①. Pas på at minimumsafstandene overholdes. Man kan anvende vægbeslaget som skabelon.

2. Foretag elektrisk tilkobling. Hæng radiatoren op i de nederste kroge på vægbeslaget. Monter stikproppen i

koblingsboksen.

**NB!** Stikproppen skal skubbes helt ind til stop. (Et klik høres.)

Sæt ledningen fast i plastikpliset på vægbeslaget.

Sving radiatoren op, sæt stopperne ② fast i radiatorens bagplade og hæng radiatoren i de øverste beslag.

Skal stikproppen demonteres løsnes låget på koblingsboksen først, hvorefter stikproppen kan fjernes.

### BRUGSANVISNING

Tænd for radiatoren ved at trykke ind afbryderen A (på højre side) og drej termostatknappen B til 30 (maks.). Radiatoren er nu tændt (lampe C lyser). Når ønsket rumtemperatur er opnået, drejes termostat-knappen langsomt tilbage til lampen C slukker. Drejes termostatknappen til \* , er radiatoren indstillet på frostsikring.

**NB!** Varmelegemet er monteret med et tyndt lag beskyttelsesolie som fordampner første gang der er tændt for radiatoren. En ufarlig røgdudvikling kan derfor opstå i de første minutter, efter der er tændt for radiatoren.

### TEMPERATURSTYRING

El-radiatoren har indbygget temperatursænkingsfunktion, som kan styres fra et kontaktur i el-skabet (se koblingsskema). Med

indkoblet styreleder skal der være fuld spænding mellem styreleder og klemme N (L) i koblingsboksen. Rumtemperaturen sænkes da indtil 5°C i forhold til indstillet temperatur.

### SIKKERHEDSANORDNING

El-radiatoren har indbygget overtemperatur-udløser, som vil udkoble strømmen hvis radiatoren f. eks. skulle blive tildækket.

Hvis overtemperaturudløseren har udkoblet strømmen: Tildækningen af radiatoren fjernes! Udløseren kobler automatisk strømmen ind igen, når temperaturen i radiatoren bliver tilstrækkelig lav.

### RADIATOREN MÅ IKKE TILDÆKKES

Hvis luftstrømmen gennem radiatoren hindres, vil der kunne opstå overophedning. Tør derfor ikke klæder o.l. direkte på eller for nær ved radiatoren! Støv og frug kan samle sig i spalterne i radiatorens underkant og derved hindre luftstrømmen gennem radiatoren. Støvsug derfor radiatorens underkant mindst en gang om året. Radiatoren kan svinges frem for at lette rengøring på bagsiden.

Bemærk at symbolet til højre betyder "må ikke tildækkes".



**NETLEDNINGEN** er en specialledning. Ved udskiftning må ny bestilles fra leverandør og skiftes af en elektriker.

*Ret til ændringer forbeholdes*

D

## BETRIEBS-UND MONTAGEANWEISUNG

**Dieses Gerät ist nicht für Personen (einschließlich Kinder) mit verminderter körperlicher oder geistiger Unversehrtheit, verminderter Wahrnehmungsfähigkeit oder Denkfähigkeit oder mit mangelnden Erfahrungen und Kenntnissen geeignet, es sei denn, sie stehen unter Aufsicht oder erhalten eine Anleitung in der Verwendung des Geräts durch eine Person, die für deren Sicherheit verantwortlich ist.**

### MONTAGE

#### Für waagerechte Montage und festen Anschluss. Nur für trockene Räume.

Das Gerät darf nicht unterhalb einer Steckdose montiert werden. Helle PVC-Bodenbeläge und Lacke von Parkettböden können durch Einwirkung von Temperaturen über 35 °C verfärbt werden. In diesem Fall ist ein Mindestabstand von 120 mm zu empfehlen.

1. Wandgestell ① befestigen. Dabei Mindestabstände beachten!  
H-förmiges Wandgestell dienen als Bohrschablone.

2. Elektrischen Anschluss vornehmen. Heizgerät dazu auf die unteren Haken des Wandgestells stellen. Stecker in die Wandanschlussdose einstecken.

**Achtung!** Der Stecker muss voll eingeschoben werden (Klicklaut hörbar). Die Leitung wird mit dem Kunststoffclip auf dem Wandgestell befestigt. Gerät hochklappen, Sicherungsband ② in die Geräterückwand einhängen und Gerät in die oberen Befestigungshaken einhängen.

### BEDIENUNGSANWEISUNG

Das Gerät wird mit dem Druckschalter A (auf der rechten Seite) eingeschaltet. Thermostatrad B auf Stellung 30 (Max.) stellen. Die Lampe C leuchtet, sobald das Gerät heizt. Wenn die gewünschte Raumtemperatur erreicht ist, Thermostatrad langsam zurückdrehen bis Lampe C wieder erlischt.

Falls das Thermostatrad in die Stellung \* gebracht wird, ist das Gerät auf Frostschutz eingestellt.

Das Heizelement ist mit einem Schutzöl versehen, das beim ersten Anheizen verdampft. Eine harmlose Rauchentwicklung kann deshalb kurz nach dem ersten Einschalten auftreten.

### NACHTABSENKUNG

Das Heizgerät hat eine eingebaute Temperaturabsenk-Funktion (5 K), die von einer zentralen Schaltuhr über einen separaten

Steuerleiter angesteuert werden kann (siehe Schaltbild).

### SCHUTZ GEGEN ÜBERTEMPERATUR

Das Gerät hat einen eingebauten Überhitzungsschutz, der den Stromkreis unterbricht, sobald das Gerät abgedeckt wird. Falls der Überhitzungsschutz angesprochen hat, muss die Abdeckung entfernt werden! Nach Abkühlung schaltet die Heizung automatisch wieder zu.

### GERÄT NICHT ABDECKEN!

Falls die Luftzirkulation durch das Gerät behindert wird, entstehen Übertemperaturen. Deshalb Kleider nicht direkt auf oder in unmittelbarer Nähe des Gerätes trocknen!

Staubansammlungen in den Luftein- und -austrittsöffnungen mindestens einmal pro Jahr mit Staubsauger entfernen.

Das nebenstehende Symbol bedeutet "Nicht abdecken".



### KUNDENDIENST

Im Störfall wenden Sie sich bitte unter Angabe von Bestell- und FD-Nummer (Typenschild) an den Lieferant.

Änderungen vorbehalten

## Glen Dimplex Deutschland GmbH Garantieurkunde für Hauswärmetechnik

**(Speicherheizgeräte, dezentrale Wohnungslüftung, Kaminfeuer, Direktheizgeräte, Industrieheizgeräte, Luftschleier, Händetrockner, Fußbodenheizmatten, Heizbänder, Warmwassergeräte, Klimageräte) gültig für Deutschland und Österreich**  
(Ausgabestand 08/2006)

Die nachstehenden Bedingungen, die Voraussetzungen und Umfang unserer Garantieleistung umschreiben, lassen die Gewährleistungsverpflichtungen des Verkäufers aus dem Kaufvertrag mit dem Endabnehmer unberührt. Für die Geräte leisten wir Garantie gemäß nachstehenden Bedingungen:

Wir begeben unentgeltlich nach Maßgabe der folgenden Bedingungen Mängel am Gerät, die nachweislich auf einem Material- und/oder Herstellungsfehler beruhen, wenn sie uns unverzüglich nach Feststellung und innerhalb von 24 Monaten nach Lieferung an den Erstendabnehmer gemeldet werden. Bei gewerblichem Gebrauch innerhalb von 12 Monaten. Zeigt sich der Mangel innerhalb von 6 Monaten ab Lieferung, wird vermutet, dass es sich um einen Material- oder Herstellungsfehler handelt.

Dieses Gerät fällt nur dann unter diese Garantie, wenn es von einem Unternehmer in einem der Mitgliedstaaten der Europäischen Union gekauft wurde, es bei Auftreten des Mangels in Deutschland oder Österreich betrieben wird und Garantieleistungen auch in Deutschland oder Österreich erbracht werden können.

Die Behebung der von uns als garantispflichtig anerkannter Mängel geschieht dadurch, dass die mangelhaften Teile unentgeltlich nach unserer Wahl instandgesetzt oder durch einwandfreie Teile ersetzt werden. Durch Art oder Ort des Einsatzes des Gerätes bedingte außergewöhnliche Kosten der Mängelbeseitigung werden nicht übernommen. Der freie Gerätezugang muß durch den Endabnehmer gestellt werden. Ausgebaute Teile, die wir zurücknehmen, gehen in unser Eigentum über. Die Garantiezeit für Nachbesserungen und Ersatzteile endet mit dem Ablauf der ursprünglichen Garantiezeit für das Gerät. Die Garantie erstreckt sich nicht auf leicht zerbrechliche Teile, die den Wert oder die Gebrauchstauglichkeit des Gerätes nur unwesentlich beeinträchtigen. Es ist jeweils der Original-Kaufbeleg mit Kauf- und/oder Lieferdatum vorzulegen.

Zur Erlangung der Garantie für Fußbodenheizmatten, ist das den Projektierungsunterlagen oder das in der Montageanweisung enthaltene Prüfprotokoll ausgefüllt innerhalb vier Wochen, nach Einbau der Heizung, an unten stehende Adresse zu senden.

Eine Garantieleistung entfällt, wenn vom Endabnehmer oder einem Dritten die entsprechenden VDE-Vorschriften, die Bestimmungen der örtlichen Versorgungsunternehmen oder unsere Montage- und Gebrauchsanweisung nicht beachtet worden sind. Durch etwa seitens des Endabnehmers oder Dritter unsachgemäß vorgenommenen Änderungen und Arbeiten, wird die Haftung für die daraus entstehenden Folgen aufgehoben. Die Garantie erstreckt sich auf vom Lieferer bezogene Teile. Nicht vom Lieferer bezogene Teile und Geräte-/Anlagenmängel die auf nicht vom Lieferer bezogene Teile zurückzuführen sind fallen nicht unter den Garantieanspruch.

Sofern der Mangel nicht beseitigt werden kann, oder die Nachbesserung von uns abgelehnt oder unzumutbar verzögert wird, wird der Hersteller entweder kostenfreien Ersatz liefern oder den Minderwert vergüten. Im Falle einer Ersatzlieferung, behalten wir uns die Geltendmachung einer angemessenen Nutzungsanrechnung, für die bisherigen Nutzungszeit, vor. Weitergehende oder andere Ansprüche, insbesondere solche auf Ersatz außerhalb des Gerätes entstandener Schäden sind soweit eine Haftung nicht zwingend gesetzlich angeordnet ist ausgeschlossen. Bei einer Haftung nach § 478 BGB wird die Haftung des Lieferers auf die Servicepauschalen des Lieferers als Höchstbetrag beschränkt.

Im Kundendienstfalle ist die Robert Bosch Hausgeräte GmbH als zuständiger Kundendienst zu informieren.

#### Auftragsannahme Deutschland:

Tel.-Nr. 01801 / 22 33 55 \*)  
Fax.-Nr. 01801 / 33 53 07 \*)

#### Ersatzteilbestellungen Deutschland:

Tel.-Nr. 01801 / 33 53 04 \*)  
Fax.-Nr. 01801 / 33 53 08 \*)

\*) gültig für Deutschland

Email : [spareparts@bshg.com](mailto:spareparts@bshg.com)

Die Robert Bosch Hausgeräte-GmbH ist an 7 Tagen, 24 Stunden für Sie persönlich erreichbar! (Gilt nur in Deutschland.)

#### Auftragsannahme Österreich:

Tel.-Nr. 0810 240 260 \*\*)  
Fax.-Nr. (01) 60575-51212 \*\*)  
Email : [hausgeraete.ad@bshg.com](mailto:hausgeraete.ad@bshg.com)

#### Ersatzteilbestellungen Österreich:

Tel.-Nr. 0810 240 261 \*\*)  
Fax.-Nr. (01) 60575-51212 \*\*)  
Email : [hausgeraete.el@bshg.com](mailto:hausgeraete.el@bshg.com)

\*\*) gültig für Österreich

#### Internationales Teile-Logistikcenter in Fürth:

Tel.-Nr.: +49(0)911/930468  
Fax.-Nr.:+49(0)911/9304244  
Tel.-Nr.: +43(1)60575/49152  
Fax.-Nr.:+43(1)60575/51236

Weiterverlinkung auf Explosionszeichnungen und online Ersatzteile-Bestellungen (nur in Deutschland möglich) bei der Robert Bosch Hausgeräte GmbH im Internet unter:  
<http://www.dimplex.de/quickfinder>

Für die Auftragsbearbeitung werden die Erzeugnisnummer E-Nr. und das Fertigungsdatum FD des Gerätes benötigt. Diese Angaben befinden sich auf dem Typschild, in dem stark umrandeten Feld.  
Bereitschaftsdienst in Nörfällen auch an Wochenenden und Feiertagen!

Glen Dimplex Deutschland GmbH, Geschäftsbereich Dimplex, Abt.: VHP, Am Goldenen Feld 18, D-95326 Kulmbach, Tel.-Nr. +49 (0) 9221 / 709-564, Fax.-Nr. +49 (0) 9221 / 709-589  
Email-Adresse: [kundendienst.hauswaerme@glendimplex.de](mailto:kundendienst.hauswaerme@glendimplex.de) [kundendienst.hauswaerme@dimplex.de](mailto:kundendienst.hauswaerme@dimplex.de)  
Internet: [www.dimplex.de](http://www.dimplex.de)