

Bruksanvisning

Termostatenhet R80 PDE-N

Glen Dimplex Nordic AS

Havnegata 24, NO-7500 Stjørdal
Phone: +47 74 82 91 00 Fax: +47 74 82 91 01 E-mail: email@glendimplex.no

1 Generelt

Funksjonsehet R80-PDE-N passer til NOBØs ovner av type C2N, C4N, P4N, K4N, L4N, R3, R5 og T4N. Den leveres komplett og monteres av autorisert installatør. Ovnen skal være avslått ved montering. Fig. 2 - L1 viser plassering av enhetens typebetegnelse. R80-PDE-N er utstyrt med en nøyaktig elektronisk termostat. Den har innebygget "Timer" med 7 faste program (Fig. 4.)

2 Betjeningspanel

1. Innstilling av ønsket komforttemperatur
2. Innstilling av ønsket sparetemperatur
3. Programvelger for valg av program og start av klokke
4. Rødt lys - lyser i komfortperioder
5. Grønt lys - lyser i spareperioder
6. Gult lys - lyser når varmen er innkoblet
7. Tegn for frostsikring = 7°C
8. Bryter. Pos. 0 = AV. Pos. 1 = PÅ
9. Periodeknapp. Overstyrer programmet i resten av inneværende periode. Sparing skifter til komfort og omvendt. Overstyringen oppheves ved et nytt trykk på knappen.

3 Oppstart av timer

3.1 OPPSTART (må gjøres kl. 1200 eller kl. 2000)

3.1.1. Monter termostatenheten i ovnen minimum 5 minutter før du skal starte klokken (kl. 1200 eller 2000). Slå på ovnen.

Dette er nødvendig for å klargjøre enhetens minne.

NB! Den grønne lampen ("5") vil begynne å blinke etter ca 3-5 minutter og enheten er klar for programmering. Ved første gangs oppstart vil lysene 4, 5 og 6 gi svakt lys. Etter ca. 20-25 minutter vil lysstyrken være normal.

3.1.2. Drei velgerknappen "3" til aktuell startdag (grønt lys lyser).

Trykk på periodeknappen "9" og hold denne inne til rødt og grønt lys begynner å blinke. Startdag er nå valgt.

For å velge starttidspunkt for program dreies velgerknappen "3" til kl. 1200 eller kl. 2000. På det valgte tidspunktet trykkes nok en gang på periodeknappen "9". Denne holdes inne til rødt og grønt lys begynner å blinke. Starttidspunkt er nå valgt.

3.1.3. Still inn ønsket komfort- og sparetemperatur med glideknappene "1" og "2".

3.2 VELG/OVERSTYR PROGRAM

3.2.1. Drei velgerknappen "3" til ønsket program. Grønt eller rødt lys tennes avhengig av status på valgt program.

3.2.2. Overstyring av program: Se pkt 2.9.

3.3 PROGRAMOVERSIKT - fig. 4

(W = ukedager, SA = lørdag, SU = søndag)

P1: Varme ettermiddag og kveld

P2: Varme morgen, samt ettermiddag og kveld

P3: Varme hele dagen

P4: Kontor/butikk, fri lørdag og søndag

P5: Barnerom

P6: Soverom

P7: Kontinuerlig komforttemperatur

Ved å overstyre P7 oppnås kontinuerlig sparetemperatur.

3.4 GANGRESERVE

Alle innstillinger holdes i min. 3 timer etter et strømbrudd. Ved utgått gangreserve vil grønt lys blinke når strømmen kommer tilbake og termostaten stiller seg inn på sparetemperatur.

Oppstart og programvalg må da utføres på nytt.

4. Innebygde funksjoner

Ovennevnte ovnstyper er utstyrt med temperaturutløser som kobler ut

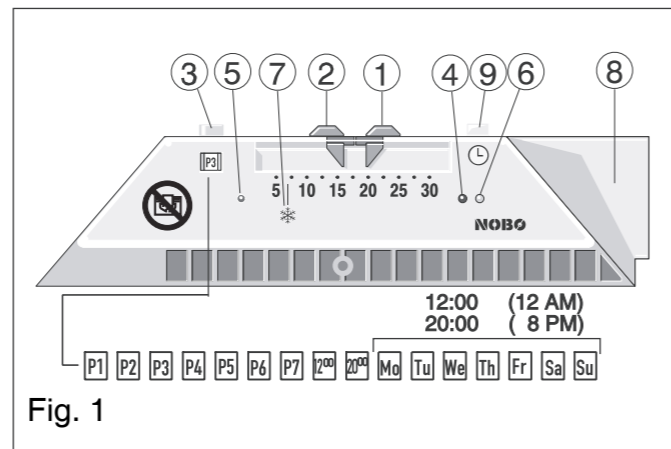


Fig. 1

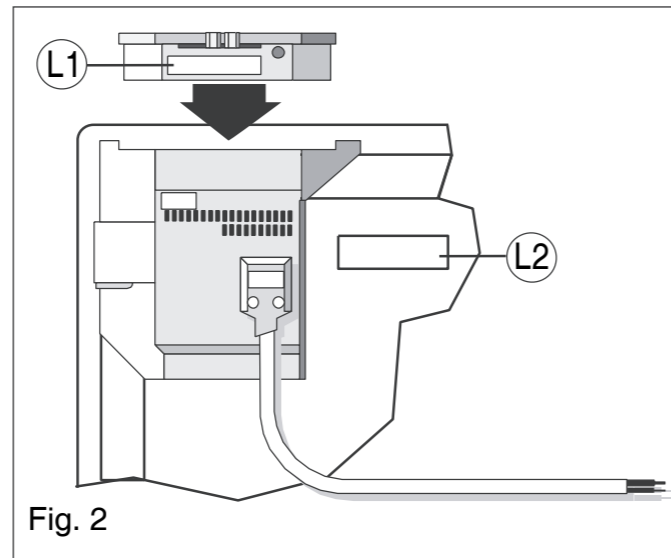


Fig. 2

ovnen ved hel eller delvis tildekning. Når årsaken til utkoblingen fjernes, vil ovnen automatisk koble seg inn igjen.
P-typer: Trykk inn en knapp på baksiden av ovnen.

5. Brukertips

A. Igangsetting av flere varmeovner i samme rom

Slå på alle ovnene i rommet og still komfortgliderne "1" på ønsket romtemperatur. Når temperaturen har stabilisert seg, settes komfortgliderne "1" i laveste posisjon i ca. 10 min.

Deretter stilles termostaten på hver enkelt ovn opp til den gule lampen tennes. Ovnenes termostater er nå justert slik at de samarbeider for å holde riktig romtemperatur.

B. Rengjøring bak ovn

Ovnene kan enkelt felles fram for rengjøring. Dette gjøres ved å trykke ned de 2 topplåsene "P" (Fig. 3) på veggrammen og trekke ovnen fram. Ovnen festes til veggrammen igjen ved å presse den mot topplåsen.

6. Service

Ved behov for service, kontakt din lokale forhandler eller Glen Dimplex Nordic AS. Hvis tilførselsledningen er skadet må den byttes av leverandørens serviceperson, eller tilsvarende kvalifisert person, for å unngå fare.

7. Advarsel

Tildekking av ovnen kan medføre brannfare.

Ovnen må derfor ikke tildekkes.

Ha alltid tilsyn med små barn og personer som ikke er i stand til forsvarlig betjening av ovnen. Sørg for nødvendig opplæring.

8. Reklamasjonsrettigheter i henhold til kjøpsloven

Ved endt levetid skal produktet ikke kastes i restavfallet men leveres til gjenvinning. Spør de lokale myndigheter eller forhandleren om råd om gjenvinning.

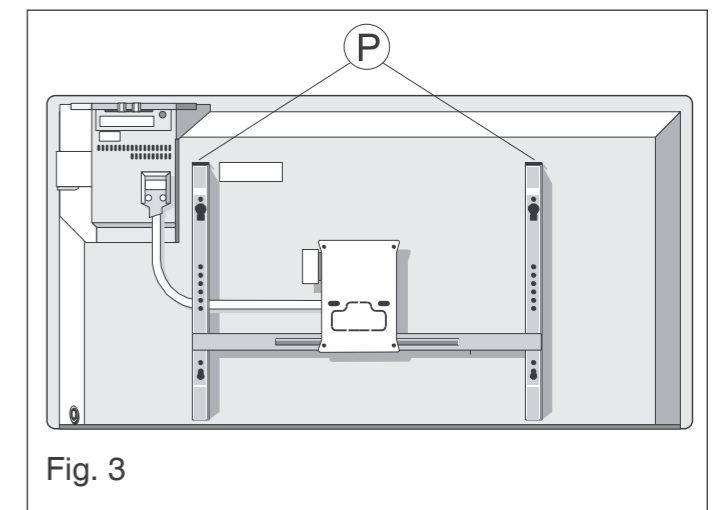


Fig. 3

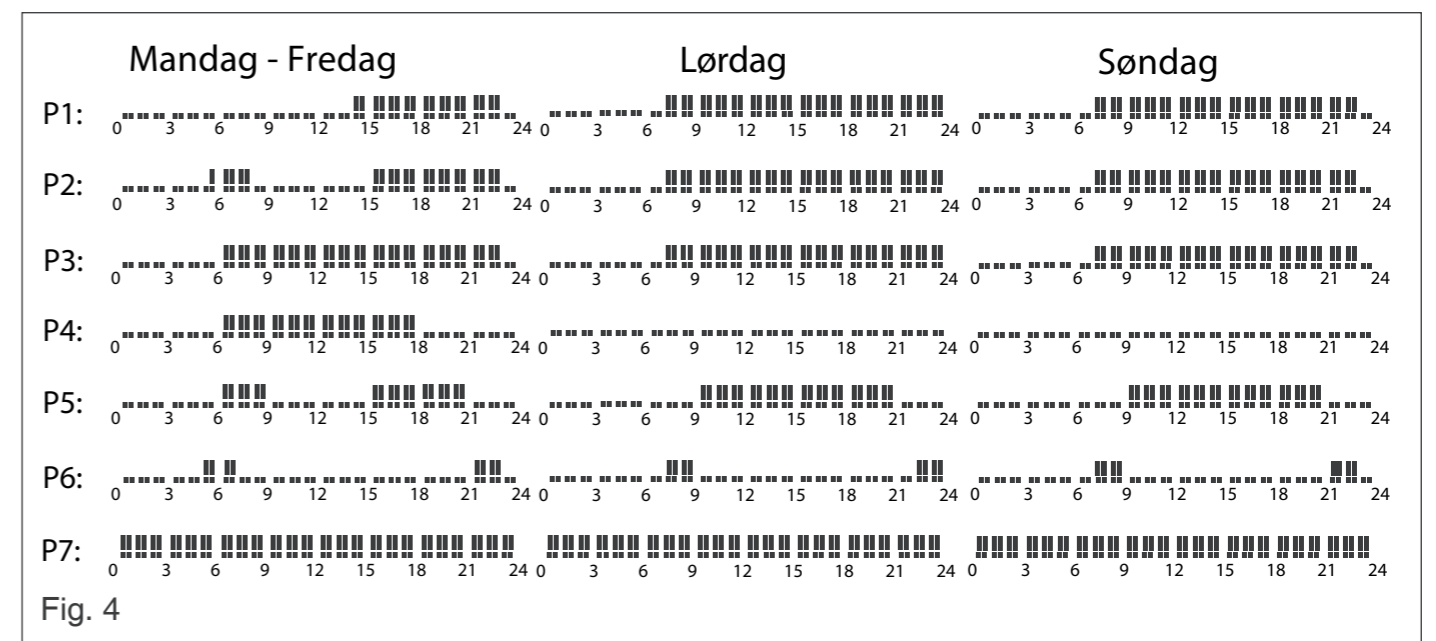


Fig. 4

NOBO HEATING

User instruction Thermostat unit R80 PDE-N

Glen Dimplex Nordic AS

Havnegata 24, NO-7500 Stjørdal
Phone: +47 74 82 91 00 Fax: +47 74 82 91 01 E-mail: email@glendimplex.no

1 The function module

This function module R80 PDE-N is designed for use with Nobo's Series 8 heaters, models C2N, C4N and T4N. It is supplied fully assembled and should be fitted by an authorized technician. The heater must be switched off during installation. See fig. 2 - L1 for how to identify the operating unit model type. The function module R80 PDE-N contains an accurate electronic thermostat. It has a built in timer with 7 preset programmes (fig. 4).

2 Guide to the control panel (fig. 1)

- "1" - Comfort temperature slide control
- "2" - Economy temperature slide control
- "3" - Programme selector for selecting the programme and starting the timer
- "4" - Red comfort light indicates that the temperature is controlled by the comfort thermostat
- "5" - Green economy light indicates that the temperature is controlled by the economy thermostat
- "6" - Yellow operating light indicates that the heating element is on.
- "7" - Frost protection symbol. Minimum temperature set at 7°C
- "8" - Switch: Position 0 = OFF, Position 1 = ON
- "9" - Timing period button, which overrides the programme for the current period

3 Setting the timer

3.1 STARTING (must be done at the time 1200 or 2000)

3.1.1. Mount the thermostat into the heater at least 5 minutes before the settings at 1200 or 2000. Switch on the heater.

This is necessary to charge the unit memory.

NB! The green indicator light will start flashing after about 3-5 minutes, and the unit is ready to program. When starting for the first time, the lights 4, 5, and 6 will be dim. After approx. 25 minutes, the light intensity will become normal.

3.1.2. Turn the selector knob "3" to the start day (green light is on)

Press the timing period button "9" until the green and red lights start flashing. The day is now selected. You can start the timer either at 1200 (12 AM) or 2000 (8 PM). Turn the selector knob "3" to the appropriate time, then press the timing period button "9" until the green and red lights start flashing.

Your timer is running.

3.1.3. Set the required comfort and economy temperatures with slide controls "1" and "2".

3.2 SELECT PROGRAMME/OVERRIDE PROGRAMME

3.2.1. Turn the selector knob "3" to the required programme. Either the green or the red light will glow, depending on which programme has been selected.

3.2.2. Override the current programme timing period by pressing the timing period button "9" once. Economy changes to comfort or vice versa for the remainder of the timing period. Pressing the button again during the same period cancels the override.

3.3 DESCRIPTION OF PROGRAMMES - fig. 4

(W = weekdays, SA = Saturday, SU = Sunday)

P1: Heat during the afternoon and evening

P2: Heat during the morning, afternoon and evening

P3: Staying at home

P4: Office programme

P5: Child's bedroom, heat during morning, afternoon and evening

P6: Bedroom

P7: Constant comfort

By overriding P7 you will get continuous economy temperature.

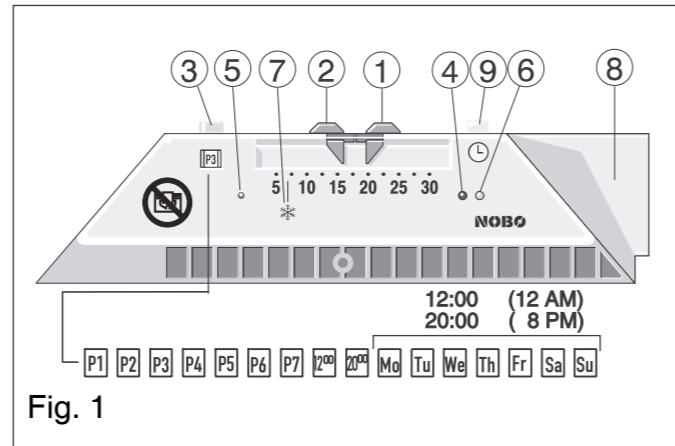


Fig. 1

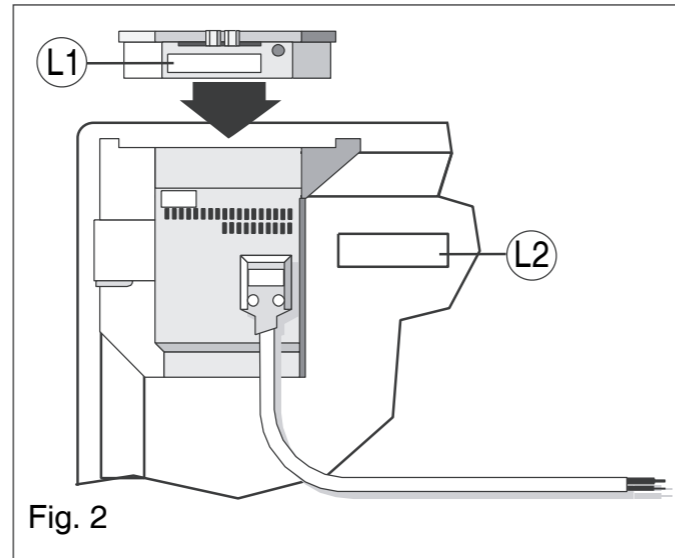


Fig. 2

3.4 MODE MEMORY WHEN POWER IS INTERRUPTED

The start setting is held for a minimum of 3 hours after a power cut. If the memory time has elapsed, the green light will flash when power is resumed. The default setting is low/economy. Starting and programme selection must be performed again as described above in sections 3.1.1 - 3.2.2.

4. Integral functions

The above heater types are fitted with a temperature release which switches the heater off if it is fully or partially covered.

Once the cause of disconnection has been removed, the heater will automatically switch back on again. P-types: Press in a button on the rear of the heater.

5. User tips

A. Setting several heaters to work together in one room

Switch on all the heaters in the room and set the comfort temperature slide controls ("1") to the required room temperature. When the room temperature has stabilised, set the slide controls ("1") to the lowest position for about 10 minutes. Then adjust the thermostat on each separate heater until the yellow operating light comes on. The heater thermostats are now set so that they will all work together to maintain the correct room temperature.

B. Cleaning behind the heater

It is very easy to pull the heater forwards in order to clean behind it. This is done by pressing down the two top catches "P" (fig. 3) on the back of the heater, which secure it to the wall bracket.

After cleaning, the heater must be fixed in the normal position.

6. Service

When you require service, contact your local dealer or Glen Dimplex Nordic AS. If the power lead is damaged, it must be replaced by the manufacturer's service agent or similarly qualified persons to avoid a hazard.

7. Warning

Heaters must not be covered as this can cause a fire.

Always supervise young children and anyone who is unable to operate the heater safely. Provide the necessary training.

8. In the event of a claim, your rights are protected by local sales legislation.

At the end of its service life, the product must not be disposed of with general refuse. It must be recycled. Ask your local authority or dealer for advice on recycling.

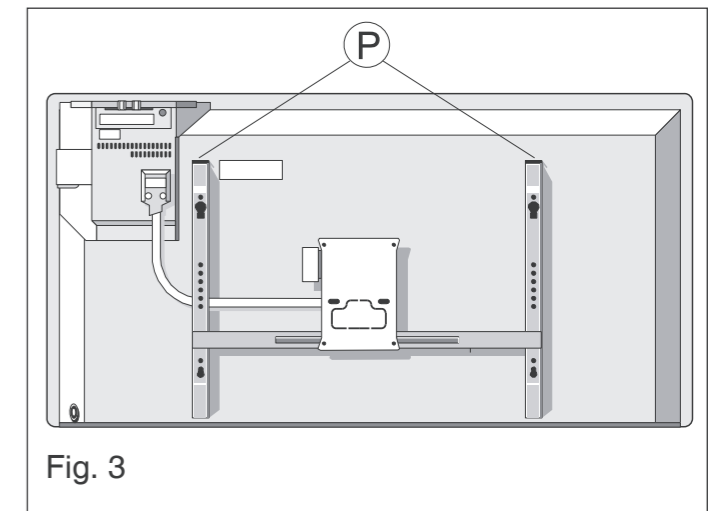


Fig. 3

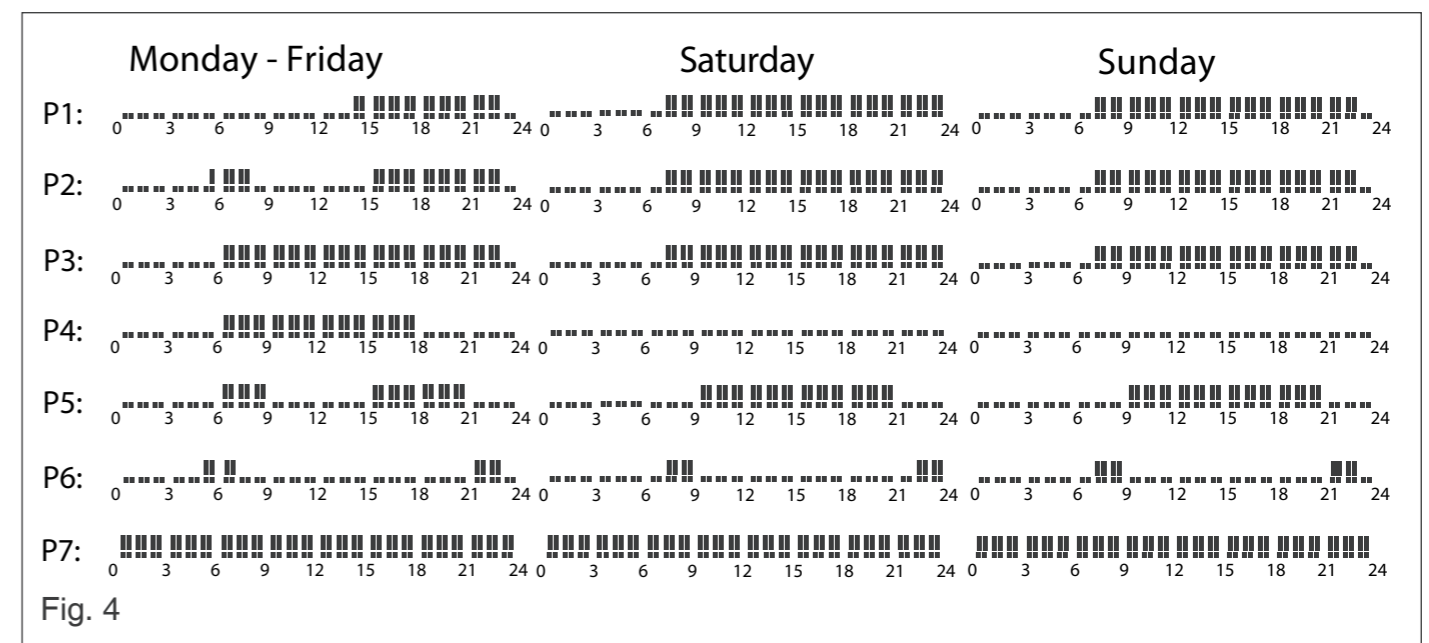


Fig. 4