

NOBØ HEATING

Bruksanvisning

Termostatenhet R80 PDE for ENØK-ovner

NOBØ ELECTRO AS

Postboks 16, 7501 Stjørdal. Tlf. 74829100 - Fax: 74829101
E-post: firmapost@nobo.no - Internett: www.nobo.no

1. Generelt

Funksjonsenhet R80-PDE passer til NOBØs ovner av type C2N, C4N, P4N, P6N, L4N og T4N. Den leveres komplett og monteres av autorisert installatør. Ovnen skal være avslått ved montering. Fig. 2 - L1 viser plassering av enhetens typebetegnelse. R80-PDE er utstyrt med en nøyaktig elektronisk termostat. Den har en innebygget «timer» med 9 faste program (Fig. 4).

2 Betjeningspanel (Fig. 1)

1. Innstilling av ønsket komfort-temperatur
2. Innstilling av ønsket sparetemperatur
3. Programvelger for valg av program og start av klokke
4. Rødt lys - Lyser i komfortperioder
5. Grønt lys - Lyser i spareperioder
6. Gult lys - Lyser når varmen er innkoblet
7. Tegn for frostsikring = 7°C. Ved valg av program «9» vil sparetemperaturen bli 7°C uansett innstilling av gliderne.
8. Bryter. Pos. 0 = AV. Pos. 1 = PÅ
9. Periodeknapp. Overstyrer programmet i resten av inneværende periode. Sparing skifter til komfort og omvendt. Overstyringen oppheves ved et nytt trykk på knappen.

3. Start av Timer

3.1 OPPSTART

- 3.1.1. Slå på ovnen. Etter ca. 1,5 min. opplading av gangreserven blinker den grønne lampen.
- 3.1.2. Still inn ønsket komfort- og sparetemperatur med glideknappene «1» og «2».
- 3.1.3. Kl. 12.00 dreies velgerknappen «3» til aktuell startdag (grønt lys slutter å blinke). Trykk ned periodeknappen «9» og hold denne nede til grønt og rødt lys begynner å blinke.

3.2 VELG/OVERSTYR PROGRAM

- 3.2.1. Drei velgerknappen «3» til ønsket program. Grønt eller rødt lys tennes avhengig av status på valgt program.
- 3.2.2. Overstyring av program: Se pkt. 2.9.

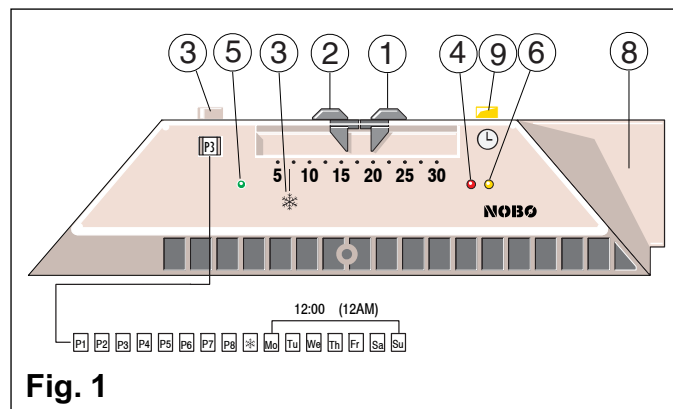


Fig. 1

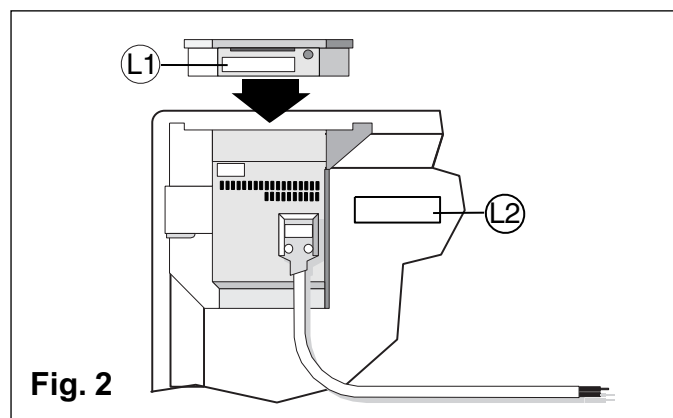


Fig. 2

Overstyring av frostsikringsprogram «9» (fig.4) er ikke mulig.

3.3 Programoversikt -fig. 4

- P1: Varme ettermiddag og kveld
- P2: Morgen- og ettermiddagsvarme
- P3: Varme fra morgen til kveld
- P4: Som P2 men varme midt på dagen
- P5: Kontor - kort åpn.tid
- P6: Kontor - lang åpningstid
- P7: Kontor overtid
- P8: Soverom
- CF: Konstant frostsikring +7°C

3.4 GANGRESERVE

Alle innstillinger holdes i min. 24 timer etter et strømbrudd. Ved utgått gangreserve, dvs. etter vel 24 timer, vil grønt lys blinke når strømmen kommer tilbake og termostaten stiller seg inn på sparetemperatur.

Oppstart og programvalg må utføres på nytt som beskrevet i pkt. 3.1.2 - 3.2.1.

4. Innebyggede funksjoner

Ovennevnte ovnstyper er utstyrt med temperaturutløser, som kobler ut ovnen ved hel eller delvis tildekning.

Visse modeller har utløser med automatisk gjeninnkobling, dvs. de kobler seg selv inn igjen, når årsaken til utkoblingen er fjernet.

På ovner som er utstyrt med manuell gjeninnkobling tilbakestilles utløseren ved å slå strømbryteren til 0, vent ca. 5 min. og slå på ovnen igjen.

For å fastslå hvilken type utløser ovnen har - se typeskilt på ovnens bakside (Fig. 2 - L2)

Ovnstype ###-###-### #M# = **Manuell** tilbakestilling

Ovnstype ###-###-### #A# = **Automatisk** tilbakestilling

5. Brukertips

A. Igangsetting av flere varmeovner i samme rom:
Slå på alle ovnene i rommet og still komfortgliderne «1» på ønsket romtemperatur. Når temperaturen har stabilisert seg, settes komfortgliderne «1» i laveste posisjon i ca. 10 min. Deretter stilles termostaten på hver enkelt ovn opp til den gule lampen tennes. Ovnens termostater er nå justert slik at de samarbeider for å holde riktig romtemperatur.

B. Rengjøring bak ovn.

Ovnene kan enkelt felles fram for rengjøring. Dette gjøres ved å trykke ned de 2 topplåsene «P» (Fig.3) på veggrammen og trekke ovnen fram. Ovnens festes til veggrammen igjen ved å presse den mot topplåsen.

6. Service

Ved behov for service, kontakt din lokale forhandler eller NOBØ ELECTRO AS.

7. Advarsel

Tildekking av ovnen kan medføre brannfare. Ovnens må derfor ikke tildekkes.

8. Reklamasjonsrettigheter i henhold til kjøpsloven.

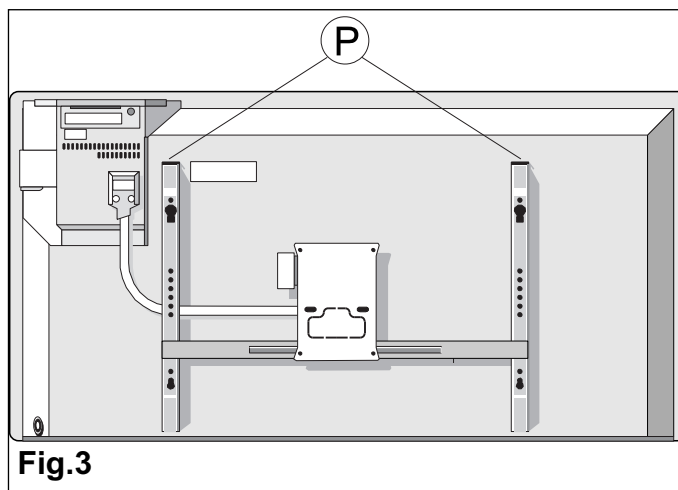


Fig.3

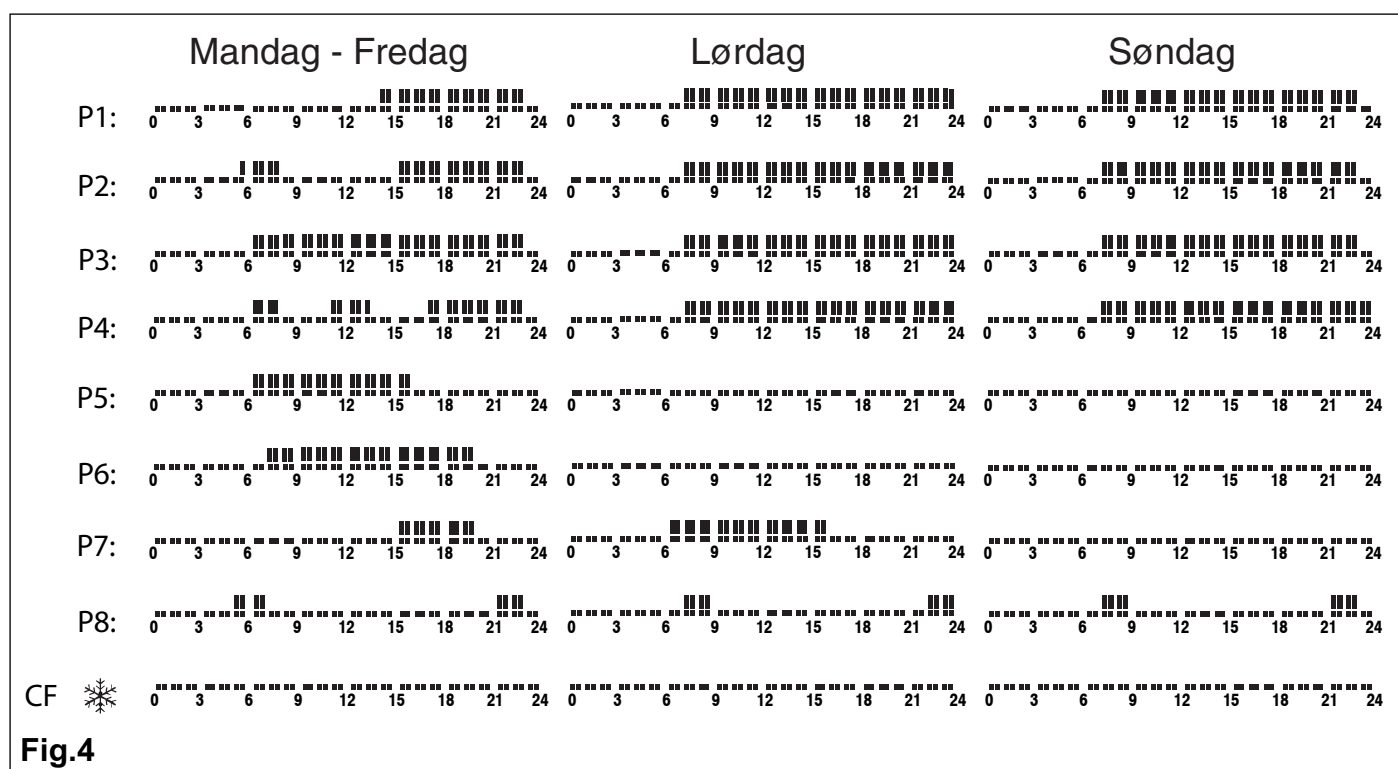


Fig.4