

1. Beskrivelse

N

Pluggbar *EIB* aktor for Dimplex ovner av type 2NC8 med termostat. Ovnens *EIB* aktor forutsettes styrt av en *EIB* romtermostat (f.eks. UP250). Aktor er ikke godkjent for bruk i våtrom.

Hvis *EIB* aktoren skulle miste bus-kommunikasjon vil ovnen automatisk gå over til å bruke ovnenes egen termostat. Sett derfor ovnenes termostatratt (A) i en posisjon som gir ønsket romtemperatur ved eventuelt utfall av *EIB* anlegget.

Ovnens reguleringsområde er fra 5 til 30°C.

2. Installasjon

1. Slå av ovnen.
2. Skyv *EIB* aktoren inn i sporene på venstre side av termostaten, øverst til høyre på ovnen.
3. Fest buskabelen med strips slik som vist i fig. 1.
4. Koble rød og sort busledning til rød og sort bustilkobling.
5. Slå på ovnen.
6. Aktoren er nå i lokal modus, dvs. ovnenes innstilte temperatur er gitt av termostatrattet på ovnen.
7. Benytt ETS (*EIB* Tool Software) til å sette pluggens parametere og adresse. I produktbasen har pluggen 'Order Number' 2NC9 716. Finnes ikke pluggen i produktbasen kan applikasjonsprogrammet lastes ned fra vår hjemmeside www.glendimplex.no.

3. Tekniske data

Strømforsyning	EIB-plugg fra EIB bus (ovnen via strømnettet)
Betjeningsknapp	Programmeringsmodus
1 x (C)	
Lysdioder	
1 x rød på plugg (D)	Programmeringsmodus
(1 x rød på ovn (B)	Element på)
Isolasjonsklasse	Klasse I
IP-klasse	IP21
Temperaturomr.	-5 ... + 45 °C
Lagertemp.	-15 ... + 55 °C

Retten til endringer forbeholdes

1. Description

GB

The plug-in *EIB* Electrical room heater actuator can be used in connection with DIMPLEX panel heaters of type 2NC8 with built-in thermostat. In addition an *EIB* room thermostat (f.ex. UP250) is needed on the bus for normal operation. This actuator must not be installed in wet rooms.

If the *EIB* actuator were to lose bus communication, the heater will use its own thermostat to regulate the room temperature. Hence set the thermostat wheel on the heater (A) to a wanted position in case of a failure in bus communication.

The heater is able to regulate the room temperature from 5 to 30°C.

2. Installation

1. Turn heater off.
2. Insert the plug-in receiver in the slots on the left hand side of the thermostat, on the upper right hand side of the heater.
3. Fasten the bus cable with strips as indicated in fig. 1.
4. Connect the red and black wire in the *EIB* bus cable to the bus.
5. Turn on the heater.
6. The actuator is now in local, i.e. the heater's own thermostat is controlling the temperature due to the setting of the thermostat wheel.
7. Use ETS (*EIB* Tool Software) to set parameters and address. In the *EIB* product database the 'Order Number' is 2NC9 716. If the *EIB* plug-in module is not present in the database the application software can be downloaded from www.glendimplex.no.

3. Specifications

Power supply	via <i>EIB</i> bus (heater supplied via mains)
Button	
1 x (C)	Programming mode
LEDS	
1 x red on unit (D)	Programming mode
1 x red on heater (B)	Heating on
Protective class	Class I
Housing protection	IP21
Operating temp.	- 5 ... + 45 °C
Storage temp.	-15 ... + 55 °C

We reserve the right to make modifications without notice

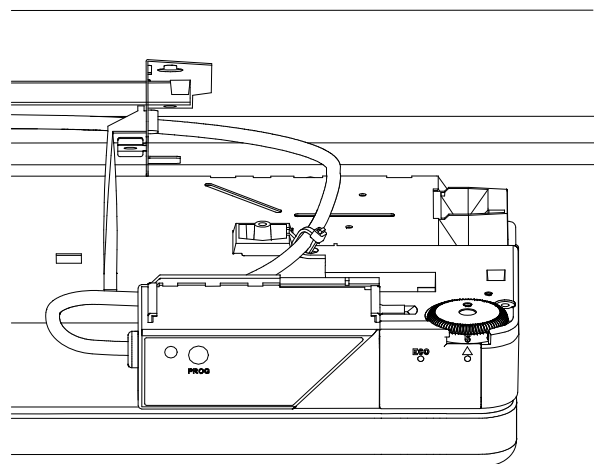


Fig.1

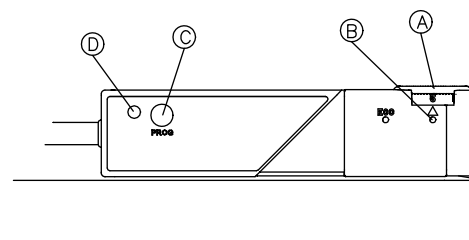


Fig.2

Dimplex

2NC9 816

N EIB aktor

GB EIB actuator

